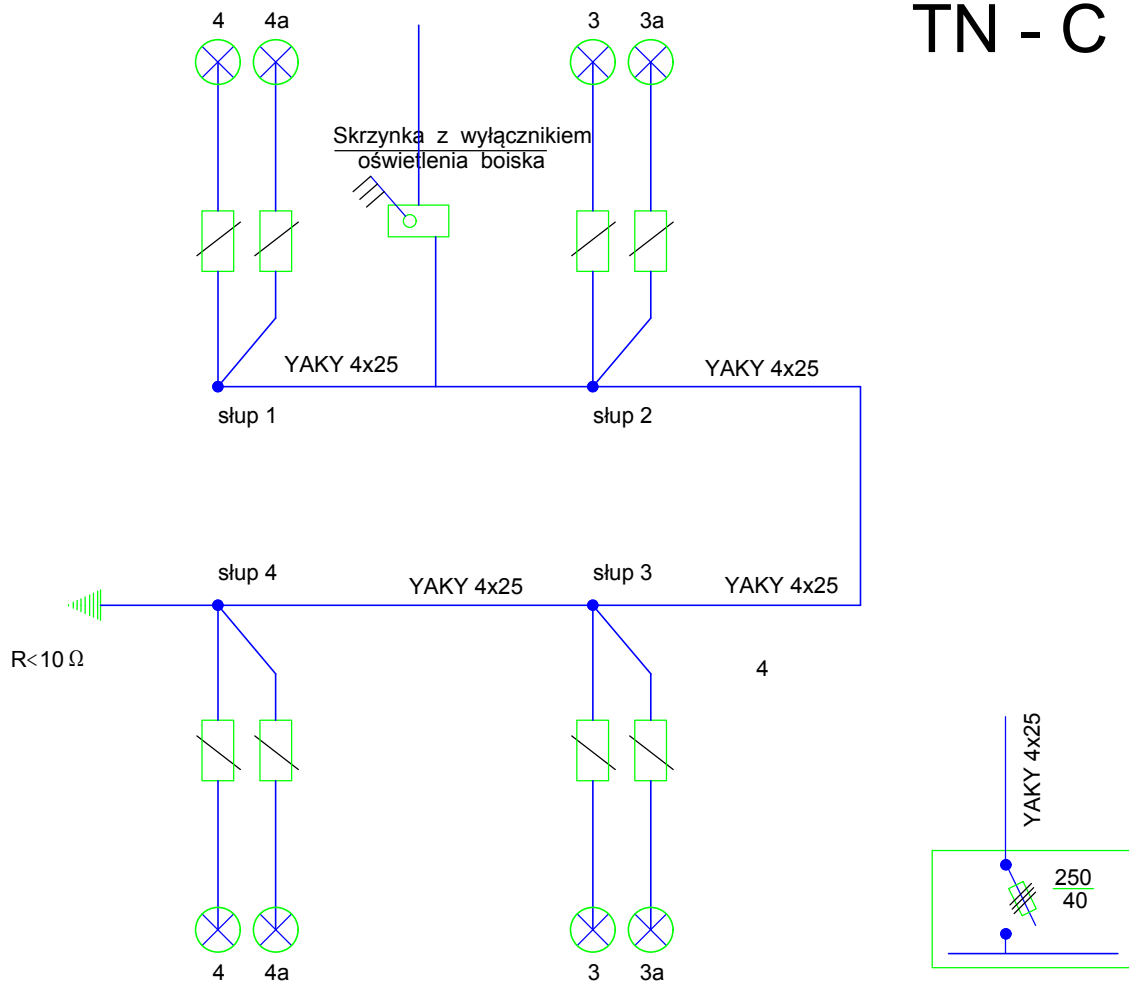


# TN - C



1. W oprawkach oświetlenia boiska źródła światła 400W
2. Poszczególne lampy łączyć naprzemian z różnych faz.

Inwestor: Gmina Ostrowiec ul. Głogowskiego 3/5 27-400 Ostrowiec Św		Skala <b>1:100</b>	<b>SPiN</b>
Temat: Budowa boiska sportowego wielofunkcyjnego w Ostrowcu Św. ul. Sikorskiego			Nr rys. <b>2</b>
SCHEMAT IDEOWY OSWIETLENIA			Data
dz.nr 73,74,60/9 ul. Sikorskiego Ostrowiec Św.			05.2024
Branża	Projektant	Uprawnienia	Podpis
Elektryka	Wojciech Sadłós	SWK/0119/PWOE/13	