

KATALOG PROPONOWANYCH ROZWIĄZAŃ WSPIERAJĄCYCH POTENCJAŁ ADAPTACYJNY MIASTA

ZAŁĄCZNIK DO „PLANU ADAPTACJI DO ZMIAN KLIMATU
MIASTA OSTROWCA ŚWIĘTOKRZYSKIEGO DO 2032 ROKU”

Data: 03 marca 2023

Wykonawca: ekover Łukasz Szkudlarek
Średzka 10/1B
54-017 Wrocław



Rzeczpospolita
Polska

Unia Europejska
Fundusz Spójności



Spis treści

1	Przykłady łączenia błękitno-zielonej infrastruktury z architekturą miejską, krajobrazem oraz systemem przyrodniczym miasta	3
2	Gatunki roślin odpowiednie do sadzenia w mieście	12
2.1	Drzewa i krzewy rodzime	12
2.2	Rośliny zielne (z wyszczególnieniem gatunków rodzimych)	18
3	Przykłady zagospodarowania terenów zieleni miejskiej	23
3.1	Parki kieszonkowe	23
3.2	Nasadenia krzewów i rabat bylinowych na brzegach ulic, między pasami drogowymi oraz przy skrzyżowaniach.....	24
3.3	Zagospodarowanie rond pod ogrody bylinowe	25
3.4	Nasadenia szpalerów drzew rodzimych wzdłuż ciągów pieszych i rowerowych.....	26
3.5	Rabaty preriowe	27
3.6	Zagospodarowanie terenów pod parki lub skwery	28
3.7	Sprzyjanie 'dzikiej przyrodzie' w parkach i na skwerach miejskich.....	30
4	Elementy zacieniające tereny rekreacyjne	33
5	Działania z zakresu energetyki	35
5.1	Energia odnawialna	35
5.2	Bezpieczeństwo energetyczne	42
6	Przykłady rozwiązań z zakresu infrastruktury rowerowej.....	45
6.1	Rozwiązania ułatwiające ruch rowerowy	45
6.2	Rozwiązania infrastruktury rowerowej nie niszczące walorów przyrodniczych	47
7	Przykłady zagospodarowania placów miejskich.....	49

1 Przykłady łączenia błękitno-zielonej infrastruktury z architekturą miejską, krajobrazem oraz systemem przyrodniczym miasta

Dotyczy działań:

1. Wprowadzanie błękitno-zielonej infrastruktury na terenach miasta Ostrowca Świętokrzyskiego
2. Wprowadzanie błękitno-zielonej infrastruktury wzdłuż terenów komunikacyjnych
3. Zagospodarowanie terenów pod parki, skwery lub lasy

Wachlarz propozycji w zakresie infrastruktury zagospodarowania oraz retencji wód roztopowych i opadowych pozwala wyszczególnić pewne specyficzne grupy rozwiązań, które należy wdrożyć, aby zapewnić realizację założeń stworzenia miasta-gąbki. Poniżej scharakteryzowano typy instalacji nadających się do aplikacji, wraz z rzeczywistymi przykładami ich funkcjonowania w przestrzeni miejskiej.

Tab. 1 Obszary stosowania błękitno-zielonej infrastruktury

Rodzaj błękitno-zielonej infrastruktury	Obsługiwane zagospodarowanie lub użytkowanie terenu					
	Zabudowa luźna – z przewagą nawierzchni przepuszczalnych i/lub zielonych	Zabudowa zwarta – z przewagą nawierzchni nieprzepuszczalnych i/lub utwardzonych	Parkingi	Drogi / chodniki / place	Parki, trawniki	Tereny sportowo-rekreacyjne
Nawierzchnie przepuszczalne						
Korytka spływowe						
Ciąg drenażowy (drenaż francuski)						
Zagłębienia infiltracyjne						
Ogrody deszczowe						
Powierzchniowe zbiorniki						
Suche zbiorniki retencyjne						
Podziemne zbiorniki						
Zielone dachy						
Legenda:		- polecana aplikacja		- możliwa aplikacja		- rozwiązanie nie stosowane

Nawierzchnie przepuszczalne

Jest to cała gama nawierzchni, umożliwiających infiltrowanie wody w głąb profilu glebowego. Mogą one z powodzeniem zastępować powierzchnie nieprzepuszczalne na chodnikach, ścieżkach rowerowych, podjazdach, placach zabaw, boiskach, parkingach, skwerach, placach itp. Mogą one stanowić połączenie materiałów przepuszczalnych i nieprzepuszczalnych – np. kostka z wypełnieniem przepuszczalnym, płyty ażurowe, kraty z wypełnieniem, bądź w całości składać się z materiału

przepuszczalnego tj. trawy, żwiru, ziemi, mieszanek mineralno-żywiczych, asfaltu porowatego, granulatu gumowego z recyklingu i in. Wybór materiału zależy od przeznaczenia danej nawierzchni i stawianym jej wymaganiom. Na parkingach można stosować powierzchnie o mniej regularnych kształtach, bez szkody dla użytkownika. Na ścieżkach rowerowych, boiskach i placach zabaw zaleca się stosowanie równych, stabilnych powierzchni, jednak tu również są różne możliwości – można z powodzeniem stosować powierzchnie w formie ubitego gruntu, nawierzchni mineralnych, mineralno-żywiczych, czy mat z granulatu gumowego.



Ryc. 1 Przykłady wprowadzania powierzchni przepuszczalnych; źródła (od lewej): <https://pol-trade.com.pl/151/ekoway-2>; <http://polbruksklep.pl/plyta-azurowa-meba-gr-8cm.html>

Ocena warunków stosowania rozwiązania:

Zdolność retencyjna	Zdolność infiltracyjna	Podczyszczanie wody	Koszt
<input type="checkbox"/>	<input type="checkbox"/>	<input type="checkbox"/>	<input type="checkbox"/>

Korytka spływowe

Są to uformowane zagłębienia na powierzchniach nieprzepuszczalnych, umożliwiające sterowanie powierzchniowym spływem wód. Samo urządzenie nie zwiększa retencyjności obszaru ani nie umożliwia infiltracji wód, jednak poprzez rozproszenie spływu wód opadowych i kierowanie ich do mniejszych odbiorników w postaci kwietników, zbiorników czy ogrodów wodnych, umożliwia odciążenie sieci kanalizacyjnej. Korytka spływowe mogą być dodatkowo wyposażone w wypustki, które natleniają przepływającą wodę.



Ryc. 2 Przykłady wprowadzania korytek spływowych w przestrzeń miejską, źródła (od lewej): Handbook on sustainable urban drainage systems, (D)rain for Life, Estonia-Latvia Programme; <https://waynecountynysoilandwater.org/wp-content/uploads/2013/12/landscape-arch.jpg>

Ocena warunków stosowania rozwiązania:

Zdolność retencyjna	Zdolność infiltracyjna	Podczyszczanie wody	Koszt			
	brak	brak				

Ciągi drenażowe (drenaż francuski)

Są to rowy wypełnione kruszywem o dużej porowatości, umożliwiające szybkie wsiąkanie napływających wód i sprawne ich odprowadzenie do otaczającego gruntu bądź dalszego odbiornika. Drenaż francuski może być dodatkowo wyposażony w rurociąg drenarski, w przypadku większych wymiarów podłużnych i w celu bardziej równomiernego rozprowadzenia wody. Dzięki porowatej budowie posiada on zarówno zdolności retencyjne jak i infiltracyjne. Zaletą tego typu rozwiązań jest to, że tworzą one stabilną powierzchnię, po której można chodzić i jeździć, w związku z czym nie zmniejszają one dostępnej powierzchni użytkowej. Ze względu na swój liniowy charakter, stosowane są głównie przy ulicach (pobocza dróg), chodnikach, podjazdach i tarasach.



Ryc. 3 Drenaż francuski, źródła (od lewej): <https://harborgreescapes.com/drainage/french-drain/>; <https://sustainablestormwater.org/2007/05/23/infiltration-trenches/>

Ocena warunków stosowania rozwiązania:

Zdolność retencyjna				Zdolność infiltracyjna				Podczyszczanie wody				Koszt					

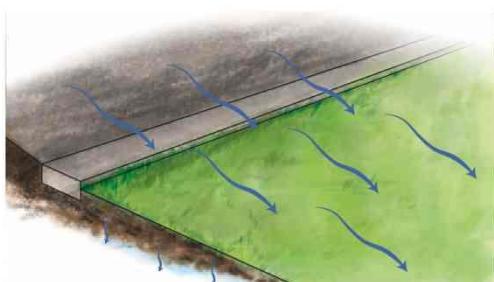
Zagłębienie infiltracyjne

Jest to obniżenie terenu porośnięte trawą, umożliwiające retencjonowanie wód opadowych i ich infiltrację w głąb profilu glebowego. Może być ono dodatkowo uzupełnione o warstwę materiału o dużej porowatości, ułożoną na dnie, w celu ułatwienia infiltrowania wody. Wyróżnić tu można nieckę infiltracyjną jako lokalne zagłębienie terenu oraz rów infiltracyjny, jako liniowe obniżenie terenu. Ze względu na prostą budowę urządzenia, koszt jego wykonania jest niewielki, a utrzymanie nie wymaga dużego nakładu prac. Niecki infiltracyjne mogą przybierać różne kształty i wymiary w zależności od lokalnych uwarunkowań – od małych zagłębień w sąsiedztwie domu, po większe polany na obszarze parku miejskiego. W prosty sposób istniejące trawniki mogą być przekształcone w niecki infiltracyjne, poprzez ich przegłębienie i skierowanie do nich części spływającej wody z powierzchni nieprzepuszczalnych. W celu sprawnego wsiąkania wody zaleca się lokowanie zagłębień infiltracyjnych na obszarach o nisko zalegającym zwierciadle wód gruntowych.



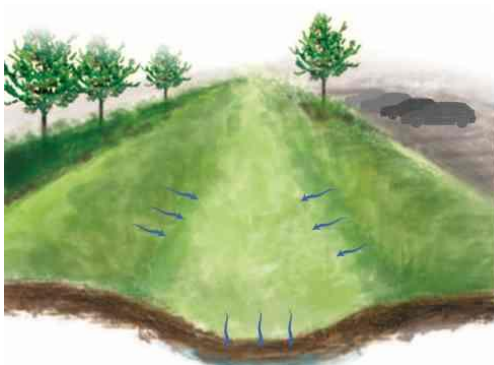
Ryc. 4 Zagłębienia infiltracyjne, źródła (od lewej): https://www.researchgate.net/figure/Drainage-system-Augustenberg-Malmoe-Sweden_fig6_251179698; <https://developersguide.njfuture.org/what-is-green-infrastructure/large-landscape-practices/infiltration-basin/>

Na terenach wzdłuż ciągów komunikacyjnych i lokalnych ulic, zagospodarowanie wody deszczowej poprzez chwilowe zatrzymanie i powolne wsiąkanie do gruntu, może być wykorzystywane zarówno na terenach o płaskiej jak i urozmaiconej powierzchni. Przykładem takiego rozwiązania są trawiaste pasy buforowe z rowem chłonnym. System taki dobrze sprawdza się w sąsiedztwie dróg, z których woda opadowa spływa z lekko nachylonych i porośniętych trawą poboczy, kumulujących wodę w biegnących wzdłuż drogi rowach chłonnych.



Ryc. 5 Trawiaste pasy buforowe w połączeniu z niecką chłonną (Aiken, Stany Zjednoczone) (Iwona Wagner, 2014)

Kolejnym rozwiązaniem jest zastosowanie zbiorników lub niecek chłonnych. Stanowią je porośnięte roślinnością obniżenia terenu charakteryzujące się wysokim wskaźnikiem przenikania wody do gruntu. Oprócz retencji objekty te pozwalają na oczyszczenie wprowadzanych do gleby opadów. Niecki i zbiorniki chłonne mogą być stosowane na terenach o różnym stopniu zabudowy, pełniąc dodatkową funkcję krajobrazową i rekreacyjną.



Ryc. 6 Schemat niecki chłonnej na terenie otwartym i przykład na terenie silnie zabudowanym (osiedle Portland, Stany Zjednoczone), (Iwona Wagner, 2014)



Ryc. 7 Przykład zbiornika chłonnego odbierającego wodę z ulic i parkingu, (Iwona Wagner, 2014)

Ocena warunków stosowania rozwiązania:

Zdolność retencyjna	Zdolność infiltracyjna	Podczyszczanie wody	Koszt
<input type="checkbox"/>	<input type="checkbox"/>	<input type="checkbox"/>	<input type="checkbox"/>

Ogród deszczowy

Są to wszelkiego typu zagłębienia wypełnione gruntem i porośnięte roślinnością wodolubną. Rośliny zapewniają bioretencję i oczyszczanie napływającej wody deszczowej, a odpowiednio dobrany materiał glebowy, ewentualnie uzupełniony o drenaż, umożliwia jej infiltrację. Mogą one przybierać kształt lokalnych niecek bądź podłużnych pasaży przepływowych. Za każdym razem musi być zapewnione doprowadzenie i odprowadzenie wody z obiektu, aby nie dochodziło do przepełnienia urządzenia. Rozwiązanie to znajduje szerokie zastosowanie na terenach zurbanizowanych – prywatne działki, osiedla, podwórka szkolne i przedszkolne, lokowane wzdłuż dróg i ulic jako podłużne obniżenie terenu, kwietniki lub spowalniacze na drogach lokalnych.



Ryc. 8 Przykłady ogrodów deszczowych, źródła (od lewej): <https://www.landscapeperformance.org/case-study-briefs/chester-arthur-schoolyard#/overview>, <https://www.flickr.com/photos/nycep/5610449407/>

Ocena warunków stosowania rozwiązania:

Zdolność retencyjna				Zdolność infiltracyjna				Podczyszczanie wody				Koszt			

Zbiornik powierzchniowy

Są to otwarte obiekty powierzchniowe magazynujące wodę – stawy, sadzawki, jeziora, itp. Mogą być wykonywane w formie szczelnych zbiorników, które służą jedynie retencjonowaniu, zbiorników o dnie przepuszczalnym, które dodatkowo umożliwiają infiltrację wody lub też jako szczelne zbiorniki porośnięte roślinnością, które zapewniają jej podczyszczenie. Zbiorniki, które mają zapewnić infiltrację wód powinny być lokalizowane na gruntach o dużej przepuszczalności i na obszarach o głębokości zalegania wód gruntowych większej niż 2m. Otwarte zbiorniki infiltracyjne, znajdujące się na obszarach o płytko zalegającym zwierciadle wód gruntowych mogą też posłużyć do wykształcenia miejskich obszarów wodno-błotnych.



Ryc. 9 Zbiorniki retencyjne w przestrzeni miejskiej, źródła (od lewej): Handbook on sustainable urban drainage systems, (D)rain for Life, Estonia-Latvia Programme; <https://greenworkspc.com/ourwork/tanner-springs-park>

Ocena warunków stosowania rozwiązania:

Zdolność retencyjna	Zdolność infiltracyjna	Podczyszczanie wody	Koszt
Zbiornik o dnie przepuszczalnym			
Zbiornik szczelny			
	brak	brak	
Zbiornik szczelny porośnięty roślinnością			
	brak		

Suchy Zbiornik

Są to obszary na co dzień użytkowane w celach rekreacyjnych, ukształtowane w sposób umożliwiający chwilowe magazynowanie tam nadmiaru wód opadowych. Przeznaczone są zazwyczaj na nie tereny boisk, placów zabaw, skateparków itp. Koncepcja suchych zbiorników na terenach zurbanizowanych zakłada przyzwole nie lokalnej społeczności na zalanie pewnych obszarów użytkowych i chwilowe niedogodności, za cenę zmniejszenia zagrożenia ich mienia.



Ryc. 10 Przykłady zagospodarowania boisk służących jako suche zbiorniki podczas intensywnych opadów deszczu, źródła (od lewej): https://www.padeasla.org/wp-content/uploads/2018/10/CHESTER-ARTHUR_PROJ-DOCS_2018_0531_FINAL.pdf; <https://www.publicspace.org/works/-/project/h034-water-square-in-benthemplein>

Ocena warunków stosowania rozwiązania:

Zdolność retencyjna	Zdolność infiltracyjna	Podczyszczanie wody	Koszt
	brak	brak	

Zbiornik podziemny

Są to zbiorniki lokalizowane pod ziemią, służące retencjonowaniu wody. Mogą być realizowane jako zbiorniki szczelne, które nie zapewniają oczyszczenia wód, jednak mogą być uzupełnione o urządzenia podczyszczające, dzięki czemu zgromadzone wody mogą być wykorzystywane do celów sanitarnych czy podlewania zieleni. Istnieją również zbiorniki infiltracyjno-retencyjne, realizowane jako skrzynki rozsączające. Są to skrzynki wykonane z tworzywa sztucznego, w formie ażurowych modułów, które można układać w dowolne kształty. Ich budowa zapewnia dużo większą pojemność niż tradycyjny zbiornik podziemny, jednak należy się tu liczyć z większymi kosztami. Jak wszystkie rozwiązania podziemne, zbiorniki muszą być lokalizowane poniżej poziomu przemarzania gruntu, na obszarach, gdzie głębokość zalegania wód gruntowych jest większa niż 2m, a w przypadku skrzynek, muszą też występować grunty przepuszczalne.



Ryc. 11 Zbiorniki podziemne, źródła (od lewej): <https://www.uponor.pl>; <https://ecol-unicon.com/produkty/produkty-deszczowe/zbiorniki-retencyjne-hydrozone/>

Ocena warunków stosowania rozwiązania:

Zdolność retencyjna	Zdolność infiltracyjna	Podczyszczanie wody	Koszt
Zbiorniki szczelne			
	brak	brak	
Skrzynki rozsączające			

Zielone dachy

Jest to alternatywny sposób wykończenia dachu przy użyciu warstwy izolacyjnej, warstwy drenującej, warstwy akumulacyjnej w postaci ośrodka gruntowego oraz warstwy wierzchniej w postaci nasadzonej roślinnością. Wody opadowe przechwytywane są przez rośliny i dalej do ośrodka gruntowego, gdzie są oczyszczane i magazynowane. Ich nadmiar przechwytywany jest przez system drenujący i odprowadzany z powierzchni dachu. Odprowadzany nadmiar wody może być przekazywany do kolejnych urządzeń tj. ogrody wodne, zbiorniki czy zagłębienia infiltracyjne. Woda z dachów może być wykorzystywana do podlewania roślin bądź w budynkach do celów sanitarnych. Zielone dachy mogą być wykonywane jako ekstensywne bądź intensywne. Dachy ekstensywne mają prostszą budowę i mniejsze możliwości akumulacyjne, ale za to są łatwiejsze w wykonaniu i utrzymaniu. Dachy intensywne natomiast zapewniają większe zdolności retencyjne, jednak są dużo cięższe w utrzymaniu i bardziej kosztowne. Zielone dachy montowane są na powierzchniach płaskich lub ewentualnie o minimalnym spadku.



Ryc. 12 Przykłady zagospodarowania dachów budynków o różnych nachyleniach połaci, źródła (od lewej):

[https://greenexchange.earth/augustenborg-eco-city-fighting-climate-change-urban-context/;](https://greenexchange.earth/augustenborg-eco-city-fighting-climate-change-urban-context/)

<https://estonianlogcabins.com/gallery/#foobox-49/0/norway3.jpg>

Ocena warunków stosowania rozwiązania:

Zdolność retencyjna	Zdolność infiltracyjna	Podczyszczanie wody	Koszt
Dach zielony intensywny			
■	■	■	■
Dach zielony ekstensywny			
■	■	■	■

2 Gatunki roślin odpowiednie do sadzenia w mieście

Dotyczy działań:

1. Wprowadzanie błękitno-zielonej infrastruktury na terenach miasta Ostrowca Świętokrzyskiego
2. Wprowadzanie błękitno-zielonej infrastruktury wzdłuż terenów komunikacyjnych
3. Zazielenianie ciągów pieszych i rowerowych
4. Właściwa pielęgnacja terenów zieleni miejskiej
5. Dostosowanie istniejących parków, skwerów i terenów rekreacyjnych do zmian klimatu oraz zwiększenie w nich bioróżnorodności
6. Zagospodarowanie terenów pod parki, skwery lub lasy
7. Stworzenie ogrodów bądź rabat preriowych (suchych) w miejscach mocno nasłonecznionych

2.1 Drzewa i krzewy rodzime

W środowisku miejskim ważny jest dobór gatunków roślin, które są w stanie znieść trudne warunki występujące w siedlisku antropogenicznym. Ważny jest także dobór odmian konkretnych gatunków drzew i krzewów ze względu na ich odpowiednie dostosowanie do tamtejszego klimatu. Poniższa tabela przedstawia zestawienie rodzimych gatunków drzew oraz krzewów, które są odpowiednie do sadzenia w miastach.

Tab. 2 Rodzime gatunki drzew i krzewów polecane do sadzenia w mieście

Gatunki	Tolerancja na zasolenie	Tolerancja na suszę	Odporność na wiatr	Znosi zanieczyszczenia powietrza	Odporność na choroby i szkodniki	Znosi utwardzoną nawierzchnię	Potencjał alergizujący
Drzewa							
Dąb szypułkowy <i>Quercus robur</i>	++	++	++	++	0	++	Rzadko uczulający
Dąb bezszypułkowy <i>Quercus petraea</i>	+	++	+	++	0	++	Brak danych
Klon polny <i>Acer campestre</i>	++	++	++	++	++	+	Uczulające bardzo rzadko
Klon jawor <i>Acer pseudoplatanus</i>	+	+	++	+	++	+	Uczulające bardzo rzadko
Klon zwyczajny <i>Acer platanoides</i>	+/-	+	+	++	+	++	Uczulające bardzo rzadko
Głóg dwuszyjkowy <i>Crataegus laevigata</i>	++	++	++	+	+/-	+	Brak danych
Głóg jednoszyjkowy <i>Crataegus monogyna</i> 'Stricta'	+	++	++	++	-	++	Nie uczulający
Lipa drobnolistna <i>Tilia cordata</i> 'Greenspire'	-	++	++	++	+/-	++	Rzadko uczulający

Buk pospolity <i>Fagus sylvatica</i>	-	+	++	+/-	-	+/-	Rzadko uczulający
Jarząb mączny <i>Sorbus aria</i>	+	++	++	++	+	+	Nie uczulający
Jarząb szwedzki <i>Sorbus intermedia</i>	++	+	++	++	++	+	Brak danych
Jarząb pospolity <i>Sorbus aucuparia</i> 'Fastigiata'	+	+	++	++	+	+/-	Nie uczulający
Grab pospolity <i>Carpinus betulus</i>	-	+	++	+	+	++	Uczulające bardzo rzadko
Grusza pospolita <i>Pyrus communis</i> 'Beech Hill'	+	++	++	++	+	+	Nie uczulający
Cis pospolity <i>Taxus baccata</i>	+	-	+	++	++	+	Uczulające bardzo rzadko
Czeremcha zwyczajna <i>Padus avium</i>	+/-	+	+/-	+	++	++	Brak danych
Jabłoń <i>Malus sp.</i>	+/-	0	+	0	0	+	Nie uczulający
Jesion wyniosły <i>Fraxinus excelsior</i>	+	-	++	+	+	+	Brak danych
Krzewy							
Wiciokrzew pospolity <i>Lonicera xylosteum</i>	++	++	++	++	+/-	+	Brak danych
Kalina koralowa <i>Viburnum opulus</i>	++	+/-	++	++	+/-	+	Nie uczulający
Irga zwyczajna <i>Cotoneaster integerrimus</i>	++	++	++	++	++	++	Nie uczulający
Porzeczka <i>Ribes sp.</i> (różne gatunki) – gł. porzeczka alpejska	++	0	++	++	+	+	Nie uczulający
Rokitnik zwyczajny <i>Hippophae rhamnoides</i>	++	++	++	++	++	++	Brak danych
Trzmielina brodawkowata/pospolita <i>Euonymus verrucosus/europaeus</i>	++	+	++	++	+/-	++	Brak danych
Bez czarny <i>Sambucus nigra</i> oraz bez koralowy <i>Sambucus racemosa</i>	++	+	++	++	+/-	+	Uczulające bardzo rzadko
Dereń świdwa <i>Cornus sanguinea</i>	++	++	++	++	+	++	Brak danych
Berberys zwyczajny <i>Berberis vulgaris</i>	+	++	++	+/-	+/-	++	Nie uczulający
Kosodrzewina, sosna górską <i>Pinus mugo</i>	+	++	++	+	++	+	Nie uczulający

Źródło: opracowanie własne na podstawie literatury

Objaśnienia tabeli: ++ odporny/tolerancyjny; + względnie odporny/tolerancyjny, nieco wrażliwy; +/- nisko odporny; - nie toleruje/ nie jest odporny; 0 – odporność zależy od konkretnej odmiany.

Powyższa tabela przedstawia tolerancję danego gatunku na konkretny z czynników stresowych. W przypadku wystąpienia dwóch lub większej ilości zaburzeń wrażliwość zostaje zwiększona, a odporność spada, przez co może dochodzi do uszkodzenia roślin. Równocześnie szczególna uwaga powinna być zwracana na preferencję danego gatunku oraz konkretnej odmiany do warunków środowiskowych i klimatycznych. Każdy z gatunków drzew i krzewów posiada inne wymagania odnośnie warunków do życia, bez których nie może prowadzić właściwego rozwoju. Jednocześnie każdy z gatunków inaczej przystosowuje się do życia w środowisku zanieczyszczonym oraz o dużej sile działania zjawisk ekstremalnych. W przypadku zanieczyszczeń, każdy z gatunków inaczej reaguje na działanie poszczególnych związków chemicznych, wykazując względną odporność, małą, średnią bądź dużą wrażliwość na konkretną substancję. Wrażliwość na zanieczyszczenia przemysłowe zależy

od charakteru emitowanych substancji, stężenia zanieczyszczeń i czynników klimatycznych. Dobierając gatunki do nasadzeń należy więc uwzględnić panujące warunki klimatyczne i środowiskowe oraz wszystkie ewentualne oddziaływania (np. czy istnieje zagrożenie zanieczyszczeniami przemysłowymi i jakie są to związki). W Tab. 3 wypisano wrażliwość poszczególnych, proponowanych do nasadzeń gatunków, wraz z oddziaływaniem konkretnego związku chemicznego.

Tab. 3 Wrażliwość niektórych gatunków drzew proponowanych do nasadzeń na poszczególne zanieczyszczenia.

Gatunek	Tlenki azotu	Tlenki siarki (głównie dwutlenek siarki)	Fluorowodór	Chlorek sodu (sól)	Ozon
Dąb szypułkowy	Średnio odporny	Mniej wrażliwy	Średnio odporny	Mało wrażliwy	Wrażliwy
Grusza pospolita	Brak danych	Mniej wrażliwy, względnie odporny	Mniej wrażliwy	Względnie odporny	Brak danych
Grab pospolity	Wrażliwy	Mniej wrażliwy	Wrażliwy	Wrażliwy	Wrażliwy
Buk pospolity	Względnie odporny	Bardzo wrażliwy	Wrażliwy	Brak danych	Bardzo wrażliwy
Klon polny	Brak danych	Względnie odporny	Wrażliwy	Względnie odporny	Brak danych
Klon pospolity	Brak danych	Średnio wrażliwy	Wrażliwy	Relatywnie tolerancyjny	Względnie odporny
Lipa drobnolistna	Brak danych	Mniej wrażliwy	Bardzo wrażliwa	Bardzo wrażliwa	Względnie odporna
Jesion wyniosły	Brak danych	Wrażliwy	Wrażliwy	Umiarkowanie wrażliwy	Brak danych

Źródło: opracowanie własne na podstawie strony internetowej: www.encyklopedia.lasypolskie.pl oraz literatury

Poniżej opisano najważniejsze informacje dotyczące niektórych drzew oraz krzewów jakie wykazano do nasadzeń z uwzględnieniem proponowanych odmian.

Klon polny *Acer campestre*

Gatunek wyjątkowo dobrze znosi susze, mimo tego, że najlepiej rośnie na glebach wilgotnych, wapiennych i przepuszczalnych. W stosunku do słońca nie ma konkretnych preferencji, jest on wskazywany jako jeden z najlepszych gatunków znoszących trudne warunki na wszystkich siedliskach miejskich. Uważany jest za umiarkowanie mrozoodporny. Gatunek względnie odporny na zanieczyszczenie powietrza amoniakiem (NH₃). Przykłady dobrych odmian: 'Nanum', 'Elsrijk'¹.

Klon pospolity *Acer platanoides*

¹ „Charakterystyka zagrożeń zieleni miejskiej ze szczególnym uwzględnieniem zieleni w ciągach komunikacyjnych”, Anna Bach, Małgorzata Frazik-Adamczyk (2006). Kraków.

Gatunek nie rośnie jedynie na glebach bardzo suchych i podmokłych. Jego stanowisko może znajdować się w miejscu słonecznym jak i półcienistym od lekko kwaśnej do zasadowej gleby. Dobrze znosi warunki miejskie, względnie odporny na zanieczyszczenie związkami fluoru.

Grab pospolity *Carpinus betulus*

Wymaga gleb żyznych, głębokich, gliniasto-piaszczystych, umiarkowanie suchych do wilgotnych, wobec pH bardzo tolerancyjny. Znosi silne ocienienie, wiatry oraz letnie upały. Średnio wrażliwe na zanieczyszczenie powietrza fluorem, wrażliwy na NH. Wykazują dużą odporność na choroby i szkodniki.

Głóg jednoszyjkowy *Crataegus monogyna*

Jest gatunkiem o małych wymaganiach glebowych, rośnie nawet na glebach piaszczystych, ubogich w azot, od lekko kwaśnych do wapiennych. Najlepiej rośnie na stanowiskach słonecznych lub półcienistych. Jest bardzo odporny na mróz i wiatr oraz suszę upalnego lata. Wrażliwy na zasolenie gleby, względnie odporny na zanieczyszczenie powietrza SO₂ (dwutlenek siarki). Wykazuje niezwykle zdolności regeneracyjne po cięciu. Jest wrażliwy na parcha oraz bywa atakowany przez gąsienice oraz mszyce. Nie powinien być sadzony w pobliżu sadów, który może być nosicielem zarazy ogniowej.

Grusza pospolita *Pyrus communis*

Odmiana 'Beech Hill' – dorasta do 10 m wysokości, wyprostowane ku górze gałęzie tworzą wąską jajowatą koronę o średnicy 1,5-2,5 m. Atrakcyjne drzewo w okresie kwitnienia, białe kwiaty ukazują się na przełomie kwietnia i maja. Jesienne zabarwienie liści żółte do pomarańczowo-czerwonego. System korzeniowy bardzo głęboki, mocny. Dobrze rośnie zarówno na glebach gliniasto-piaszczystych, dość żyznych, wilgotnych jak i piaszczystych, suchych, ubogich. Nie znosi gleb mokrych, zimnych. Wymaga gleb wapiennych, łatwo nagrzewających się oraz ciepłego, słonecznego stanowiska. Gatunek bardzo wytrzymały na suszę, letnie upały i wiatry. Mrozoodporny, może być uszkodzany przez przymrozki późnowiosenne.

Dąb szypułkowy *Quercus robur*

Gatunek wymaga gleb żyznych, próchnicznych, głębokich, gliniasto-piaszczystych, dostatecznie wilgotnych, ale przepuszczalnych. Dostatecznie tolerancyjny na zasolenie gleby (do 8 mS/cm). Najlepiej rośnie na stanowiskach słonecznych. Względnie odporny na zanieczyszczenie powietrza NH₃ (amoniak), średnio odporny na zanieczyszczenie fluorem i PAN.

Jarząb mączny *Sorbus aria*

Drzewo o symetrycznej, szeroko stożkowej koronie, wolno rosnące. Liście wczesnym latem srebrzystoszare. Kwiaty białe w maju, owoce pomarańczowo-czerwone. Jarząb ma system korzeniowy bardzo głęboki. Drzewo o dużej tolerancji typu gleby, rośnie na glebach od umiarkowanie kwaśnych do silnie zasadowych, wapiennych. Dobrze znosi długotrwałe okresy suszy i letnie upały miejskie. Nadaje się na stanowiska słoneczne, gorące lub półcieniste. Jest bardzo odporny na wiatr i mróz. Gatunek względnie odporny na zanieczyszczenie SO₂(dwutlenek siarki), wyłapuje pyły. Dobrze znosi silne cięcie, dobrze regeneruje nawet ze starego drewna, żyje do 200 lat.

Jarząb szwedzki *Sorbus intermedia*

Osiąga wysokość 10-12 m i 5-6 m średnicy korony. Kwitnie obficie na biało, ma atrakcyjne czerwone owoce. Najlepiej rośnie na glebach zasobnych, umiarkowanie wilgotnych, wapiennych, ale wytrzymuje także na glebach suchych, kwaśnych, piaszczystych. Wymaga stanowisk słonecznych. Bez uszkodzeń znosi letnią suszę oraz zanieczyszczenie powietrza. Jest gatunkiem bardzo mrozoodpornym i odpornym na silne wiatry.

Lipa drobnolistna *Tilia cordata*

Odmiana 'Rancho' - Drzewo 8-12 m wysokości. Gałęzie ustawione gęsto, wzniesione, tworzą wąską stożkową koronę o średnicy 4-6 m. Kwiaty żółtawe, drobne, silnie pachnące (początek lipca). Liście jesienią jasnożółte. System korzeniowy mocny, gęsty. Najlepiej rośnie na glebach żyznych, wilgotnych do umiarkowanie suchych, lekko kwaśnych po zasadowe. Wymaga stanowisk słonecznych, może też rosnąć w częściowym oświetleniu. Odporna na wiatry i mróz. Bardzo wrażliwa na zanieczyszczenie powietrza NH₃, F₂.

Odmiana 'Greenspire' - bardzo dobrze znosi warunki miejskie, jest odporna na okresy suszy oraz częściowo ubitą powierzchnię ziemi, dlatego świetnie nadaje się do sadzenia wzdłuż chodników i alei oraz w zieleni miejskiej. W pełni mrozoodporna, niewrażliwa również na wiatr.

Jesion wyniosły *Fraxinus excelsior*

Jeden z gatunków najlepiej akumulujących PM. Jest to jednak gatunek higrolubny, który do prawidłowego rozwoju potrzebuje wilgotnych lub mokrych, ale z przepływającą wodą. Dodatkowo posiada sporo wrogów naturalnych w postaci szkodników owadzych i grzybowych. Nadaje się do sadzenia w liniowych układach (aleje, szpalery). Przykład odmiany do sadzenia w mieście: 'Pendula', 'Altena'.

Ważne informacje zanim przystąpi się do nasadzeń:

1. Takie drzewa i krzewy jak m.in. czeremcha, jarzębina, buk, porzeczek czarna produkują fitoncydy, substancje hamujące rozwój mikroorganizmów. Fitoncydy mające działanie antybakteryjne, pierwotniakobójcze oraz grzybobójcze, mają potężny wpływ na skład mikroflory w atmosferze i glebie. Działanie fitoncydów ma wpływ na szkodniki, ale również na inne gatunki roślin, stąd niektóre rośliny nie powinny być sadzone obok siebie. Przed przystąpieniem do nasadzeń warto się z tym zapoznać.
2. Gatunki rodzime mają największe znaczenie ze względu na zachowanie bioróżnorodności w odpowiednim klimacie. W przypadku gdy warunki są bardzo złe i żaden z gatunków rodzimych nie będzie w stanie funkcjonować w takim środowisku, ale występują gatunki nie rodzime, które są w stanie żyć na takim stanowisku, konieczne jest uwzględnienie obcych gatunków, takich, które nie są umieszczone na liście IGO (inwazyjne gatunki obce) oraz analizowanych w projekcie pt. "Opracowanie zasad kontroli i zwalczania inwazyjnych gatunków obcych wraz z przeprowadzeniem pilotażowych działań i edukacją społeczną"².

Odpowiedni dobór gatunków jest istotny, jednak to z powodu braku odpowiedniej pielęgnacji, wiele drzew zamiera niedługo po posadzeniu.

² projekty.gdos.gov.pl/igo-lista-inwazyjnych-gatunkow-obcych-roslin

Zastosowanie poszczególnych drzew i krzewów do nasadzeń

Każdy z proponowanych gatunków drzew i krzewów posiada inne wymagania, a także nadaje się do nasadzenia w innych miejscach. Jednocześnie duże znaczenie ma zastosowanie konkretnej odmiany, z tego względu, że każda ma m.in. innych pokrój (kolumnowy, kulisty itd.), inny system korzeniowy.

Gatunki	Zastosowanie						
	Drogi	Ulice	Pasy rozdzielające drogi	Ulice osiedlowe	Jako żywopłot	Szpalery drzew i krzewów	Parki, zieleńce, ogrody
Dąb szypułkowy <i>Quercus robur</i>	X	X	-	X	-	X	X
Dąb bezszypułkowy <i>Quercus petraea</i>	X	X	X	X	-	X	X
Klon polny <i>Acer campestre</i>	X	X	X	X	x	X	X
Klon jawor <i>Acer pseudoplatanus</i>	-	-	-	X	-	X	X
Klon zwyczajny <i>Acer platanoides</i>	X	X	X	X	x	X	X
Głód dwuszyjowy <i>Crataegus laevigata</i>	X	X	X	X	X	X	X
Głóg jednoszyjkowy <i>Crataegus monogyna</i> 'Stricta'	X	X	X	X	X	X	X
Lipa drobnolistna <i>Tilia cordata</i> 'Greenspire'	X	X	X	X	-	X	X
Buk pospolity <i>Fagus sylvatica</i>	X	X	x	X	x	X	X
Jarząb mączny <i>Sorbus aria</i>	X	X	x	X	X	X	X
Jarząb szwedzki <i>Sorbus intermedia</i>	X	X	x	X	X	X	X
Jarząb pospolity <i>Sorbus aucuparia</i> 'Fastigiata'	X	X	-	X	X	X	X
Grab pospolity <i>Carpinus betulus</i>	X	X	X	X	x	X	X
Grusza pospolita <i>Pyrus communis</i> 'Beech Hill'	X	X	X	X	x	X	X
Cis pospolity <i>Taxus baccata</i>	X	X	X	X	X	X	X
Czeremcha zwyczajna <i>Padus avium</i>	X	X	X	X	-	X	X
Jabłoń <i>Malus</i> sp.	X	X	X	X	X	X	X
Jesion wyniosły <i>Fraxinus excelsior</i>	X	X	X	X	-	X	X

Wiciokrzew pospolity <i>Lonicera xylosteum</i>	X	X	X	X	X	X	X
Kalina koralowa <i>Viburnum opulus</i>	X	X	X	X	X	X	X
Irga zwyczajna <i>Cotoneaster integerrimus</i>	X	X	X	X	X	-	X
Porzeczka <i>Ribes</i> sp. (różne gatunki) – gł. porzeczka alpejska	X	X	X	X	X	-	-
Rokitnik zwyczajny <i>Hippophae rhamnoides</i>	X	X	X	X	X	X	X
Trzmielina brodawkowata/pospolita <i>Euonymus verrucosus/europaeus</i>	X	X	X	X	X	X	X
Bez czarny <i>Sambucus nigra</i> oraz bez koralowy <i>Sambucus racemosa</i>	X	X	X	X	X	X	X
Dereń świdwa <i>Cornus sanguinea</i>	X	X	X	X	X	X	X
Berberys zwyczajny <i>Berberis vulgaris</i>	X	X	X	X	X	X	X
Kosodrzewina, sosna górska <i>Pinus mugo</i>	X	X	X	X	X	X	X

Drzewa do sadzenia bezpośrednio przy drodze: klon polny odmiana 'Nanun'; głóg jednoszyjkowy odm. 'Stricta'; jarząb szwedzki i odm.; klon pospolity odm. 'Globosum' i 'Columnare'; jarząb mączny i odm.; dąb szypułkowy 'Fastigiata'; jarząb pospolity odm. 'Fastigiata' i 'Pendula'; lipa drobnolistna odm. 'Erecta', 'Greenspire'

2.2 Rośliny zielne (z wyszczególnieniem gatunków rodzimych)

Rabaty bylinowe, ogrody periowe, łąki kwietne oraz wszelka roślinność wprowadzana do miast muszą zostać zaplanowane w odpowiedni sposób. Dobrze dobrane do panujących warunków wilgotnościowych, pH gleby, nasłonecznienia gatunki nie zamierają i prowadzą swój cykl wegetacyjny we właściwy sposób. Jednocześnie zestawienie gatunków jakie nie wpływają na siebie w sposób negatywny pozwoli na utworzenie zbiorowisk, które przyczynią się do wzrostu bioróżnorodności, poprawy jakości życia ludzi oraz zmniejszenia odczuwalnych skutków zmian klimatu. Poniżej zestawiono przykładowe gatunki roślin zielnych oraz krzewinek (byliny, trawy) wymagające różnych stanowisk do prawidłowego rozwoju oraz kwitnących w podobnym oraz różnym czasie, a także wymagających większego oraz minimalnego udziału w ich cyklu życiowym po posadzeniu. Zestawienie obejmuje głównie gatunki rodzime dla flory Polski oraz gatunki nie występujące w stanie dzikim, ale uprawiane i nie rozprzestrzeniające się w środowisku naturalnym Polski. Zaleca się jednak sadzenie głównie gatunków rodzimych.

Rośliny zadarniające

Gatunek	Stanowisko	Kwitnienie i informacje	Zapylanie
Dąbrówka rozłogowa <i>Ajuga reptans</i>	Półcień, gleba umiarkowanie wilgotna	Półzimozielona; Późna wiosna – lato; liście długo po kwitnieniu pozostają; rodzimy	Owady zapylające, w tym motyle
Barwinek pospolity <i>Vinca minor</i>	Półcień/cień, umiarkowanie wilgotna	Zimozielona, kwitnie wiosną; rodzimy	Zapylany przez motyle oraz pszczoły
Macierzanka piaskowa <i>Thymus serpyllum</i>	Słoneczne, Suche lub wilgotnie	Zimozielona, kwitnie latem; rodzimy	Zapylana przez owady, głównie pszczoły
Wrzos zwyczajny <i>Calluna vulgaris</i>	Słoneczne, Umiarkowanie wilgotna, piaszczysta	Jesień; rodzimy	Zapylany przez owady
Konwalia majowa <i>Convallaria majalis</i>	Półcień/słoneczne; umiarkowanie wilgotna	Lato; rodzimy	Zapylany przez owady
Jasnota plamista <i>Lamium maculatum</i>	Słoneczne/półcień; wilgotna	Lato; rodzimy	Zapylana przez błonkówki
Gajowiec żółty <i>Galeobdolon luteum</i>	Półcień/cień/ umiarkowanie wilgotna	Kwiecień – czerwiec; rodzimy	Zapylany głównie przez trzmiele
Floks sztydasty <i>Phlox subulata</i>	Słoneczne, ciepłe, może rosnąć w półcieniu; gleba umiarkowanie sucha	Zimozielony; Czerwiec – maj, uprawiany	Zapylany przez owady zapylające, w tym motyle i pszczoły

Byliny

Gatunek	Stanowisko	Pochodzenie, kwitnienie, informacje	Zapylanie
Wawrzynek wilczytoko <i>Daphne mezereum</i>	Półcień/cień; gleba stale wilgotna	Luty – kwiecień; rodzimy	Owady o długich narządach gębowych (m.in. motyle)
Śnieżyczka przebiśnieg <i>Galanthus nivalis</i>	Półcień/cień; gleba wilgotna/umiarkowanie wilgotna	Luty – kwiecień; rodzimy	Owady (błonkówki – trzmiele i pszczoły)
Szafran wiosenny <i>Crocus vernus</i>	Słońce/półcień; gleba wilgotna, umiarkowanie wilgotna	Luty – kwiecień; rodzimy	Owady zapylające, w tym pszczoły
Śnieżycza wiosenna <i>Leucojum vernum</i>	Półcień/cień; od drzewami i krzewami zrzucającymi liście, gleby zasobne w wodę	Luty – kwiecień; rodzimy	Owady zapylające, w tym pszczoły, trzmiele
Fiołek wonny <i>Viola odorata</i>	Umiarkowanie wilgotna gleba; cieniste i półcieniste miejsca,	Marzec – kwiecień; rodzimy	Owady zapylające, w tym pszczoły, trzmiele
Sasanka <i>Anemone sp.</i>	Słoneczne; nie lubią dużej ilości wody	Marzec – kwiecień	Owady zapylające, w tym pszczoły, trzmiele
Pierwiosnek bezłodygowy <i>Primula vulgaris</i>	Półcień, próchnicza gleba	Kwiecień; Rodzimy (wymarły w stanie dzikim)	Owady – pszczoły i motyle
Miodunka plamista <i>Pulmonaria officinalis</i>	Półcień/cień; umiarkowanie wilgotna	Marzec – czerwiec; rodzimy	Owady zapylające, w tym pszczoły
Ułudka wiosenna <i>Omphalodes verna</i>	Słońce/półcień, gleby żyzne i wilgotne	Marzec – czerwiec; dziczejący z upraw	Owady zapylające, w tym pszczoły

Pierwiosnek wyniosły <i>Primula elatior</i>	Półcień; umiarkowanie wilgotna	Kwiecień – Czerwiec; rodzimy	Owady - motyle i pszczoły
Żywokost lekarski <i>Symphytum officinale</i>	Półcień; wilgotne; umiarkowanie wilgotna	Maj – lipiec; rodzimy	Kwiaty samopylne lub zapylane przez owady, w tym pszczoły
Kosaciec syberyjski <i>Iris sibirica</i>	Słoneczne/półcieniste; wilgotne; żyzne	Maj-czerwiec; rodzimy	Zapylany przez trzmiele
Goździk siny <i>Dianthus gratianopolitanus</i>	Słoneczne	Maj -czerwiec; rodzimy	Zapylane przez owady
Orlik pospolity <i>Aquilegia vulgaris</i>	Słoneczne/cieniste; umiarkowanie wilgotna; żyzna gleba	Maj - lipiec; rodzimy	Zapylana przeważnie przez trzmiele
Jeżówka purpurowa <i>Echinacea purpurea</i>	Pełne słońce; podłoże żyzne i przepuszczalne	Czerwiec - październik; uprawiany, przejściowo dziczejący z upraw	Zapylana głównie przez motyle, ale i przez inne owady zapylające
Szałwia łąkowa <i>Salvia pratensis</i>	Słoneczne/cieniste; umiarkowanie wilgotna;	Maj - Lipiec; rodzimy	Zapylana głównie przez trzmiele oraz pszczoły i motyle
Szałwia omszona <i>Salvia nemorosa</i>	Łatwa w uprawie (stanowisko słoneczne, umiarkowanie suche), odporna na susze	Czerwiec (maj) - sierpień; kenofit	Zapylany przez motyle i inne owady zapylające
Dzwonek skupiony <i>Campanula glomerata</i>	Roślina uniwersalna	Czerwiec – wrzesień; rodzimy	Zapylany głównie przez motyle i pszczoły
Ostróżka wyniosła <i>Delphinium elatum</i>	Słoneczne i osłonięte od wiatru, gleba żyzna i przepuszczalna	Lipiec – sierpień; rodzimy	Zapylany głównie przez motyle i pszczoły
Żmijowiec zwyczajny <i>Echium vulgare</i>	Roślina dwuletnia, ciepłolubny, podłoże suche, piaszczysto-żwirowe	Czerwiec – październik; rodzimy	Zapylany głównie przez motyle, trzmiele i pszczoły
Rozchodnik wielki <i>Sedum maximum</i>	Słoneczne/półcieniste, susze/umiarkowanie wilgotne; żyzna/próchnicza gleba	Lipiec - wrzesień; rodzimy	Zapylany głównie przez motyle i pszczoły
Zawciąg pospolity <i>Armeria maritima</i>	Słoneczne; umiarkowana wilgotność	Czerwiec – październik (kwitnie różnie, trwa 2 miesiące) rodzimy	Zapylany głównie przez trzmiele i motyle
Przetacznik kłosowy <i>Veronica spicata</i>	Słoneczne/półcieniste; susze/umiarkowanie wilgotne	Czerwiec - sierpień; rodzima	Zapylany głównie przez motyle i pszczoły
Bodziszek łąkowy <i>Geranium pratense</i>	Półcieniste; umiarkowanie wilgotne; gleby gliniaste	Czerwiec - wrzesień; rodzimy	Zapylana przez owady
Dziurawiec zwyczajny <i>Hypericum perforatum</i>	Słoneczne; umiarkowanie wilgotna; żyzna przepuszczalna	Czerwiec - wrzesień; rodzimy	Zapylany przez pszczoły i inne owady błonkoskrzydłe
Dzwonek brzoskwiniolistny <i>Campanula persicifolia</i>	Słoneczne/ półcieniste; umiarkowanie wilgotna;	Czerwiec - sierpień; rodzimy	Zapylany głównie przez trzmiele i pszczoły
Pełnik europejski <i>Trollius europaeus</i>	Słoneczne; wilgotne	Późna wiosna – lato; rodzimy	Zapylany przez chrząszcze, błonkówki i muchówki
Krwawnik pospolity <i>Achillea millefolium</i>	Słoneczne, umiarkowana wilgotność; gleby lekko przepuszczane do piaszczystych	Lipiec – październik (przy ciepłych temp. dłużej), rodzimy	Zapylany przez muchówki
Bukwica zwyczajna <i>Stachys officinalis</i>	Słoneczne/cień; suche/wilgotne	Czerwiec – wrzesień (październik); rodzimy	Zapylany głównie przez trzmiele

Aster gawędka <i>Aster amellus</i>	Miejsca nasłonecznione, suche, gleby żyzne, bogate w wapń	Lipiec-wrzesień; rodzimy	Zapylany głównie przez muchówki i błonkówki
Śláz zaniedbany <i>Malva neglecta</i>	Gleba piaszczysta	Czerwiec – wrzesień; archeofit	Kwiaty czasami samopylne, ale zapylane głównie przez owady
Żmijowiec zwyczajny <i>Echium vulgare</i>	Słoneczne; małe wymagania glebowe;	Czerwiec – wrzesień	Zapylany głównie przez błonkówki
Złocień właściwy <i>Leucanthemum vulgare</i>	Słoneczne; małe wymagania glebowe	Czerwiec – sierpień; rodzimy	Kwiaty czasami samopylne, ale zapylane głównie przez owady
Zimowit jesienny <i>Colchicum autumnale</i>	Słoneczne; umiarkowanie wilgotna	Sierpień – październik; rodzimy	Zapylany przez pszczoły, muchy i trzmiele
Ciemniernik biały <i>Helleborus niger</i>	Półcień/cień; umiarkowanie wilgotna	(Grudzień)Styczeń – kwiecień; uprawiany	Zapylany przez pszczoły
Farbownik lekarski <i>Anchusa officinalis</i>	Toleruje różne siedliska; lubi słoneczne stanowiska	Maj-październik (w drugim roku od wysiania); archeofit	Zapylany głównie przez błonkówki
Dzielżan ogrodowy <i>Helenium hybridum</i>	Słoneczne; gleby żyzne, umiarkowanie wilgotne	Kwiecień – wrzesień; uprawiany	Zapylany przez owady
Nachytek <i>Coreopsis sp.</i>	Pełne słońce; przepuszczalna i żyzna gleba	Kwitnienie zależy od konkretnego gatunku; uprawny	Zapylany przez motyle oraz pszczoły
Krwawnica różgowata <i>Lythrum virgatum</i>	Słoneczne lub półcieniste; gleby wilgotne lecz rośnie także na suchszych; mało wymagająca	Lipiec- jesień; uprawny	Zapylana głównie przez motyle oraz pszczoły
Turzyca pospolita <i>Carex nigra</i>	Podłoże wilgotne, przepuszczalne	Maj-czerwiec; rodzimy	Zapylana przez wiatr

Gatunki traw do nasadzeń (także ogrody preriowe bądź deszczowe)

Gatunek	Stanowisko i właściwości
Trzęślica modra <i>Molinia caerulea</i>	Niewielkie wymagania pokarmowe, preferuje gleby wilgotne, próchnicze o średnim lub niskim poziomie żyzności
Kłosówka wełnista <i>Holcus lanatus</i>	Umiarkowane światło; gleba umiarkowanie uboga lub zasobna; względna odporność na zasolenie,
Konietlica łąkowa <i>Trisetum flavescens</i>	Duże nasłonecznienie, ciepłe; gleby żyzne
Śmiątek <i>Deschampsia sp.</i>	Słoneczne stanowisko; nie wymagający w stosunku do gleby
Kostrzewa czerwona <i>Festuca rubra</i>	Gleby umiarkowanie żyzne, niezbyt wilgotne, dobrze znosi susze; ma duże zdolności przystosowawcze
Rajgras wyniosły <i>Arrhenatherum elatius</i>	Ciepłe i słoneczne, żyzne, próchnicze, ale jest w stanie rosnąć na podłożu suchym i mniej żyznym
Ostnica <i>Stipa sp.</i>	Dobrze nasłonecznione. Ciepłe, wrażliwa na nadmiar wilgoci
Bliźniczka psia trawka <i>Nardus stricta</i>	Suche, jałowe
Kostrzewa owcza <i>Festuca ovina</i>	Gleby susze, jałowe, piaszczyste, niewielkie wymagania
Kostrzewa piaszkowa <i>Festuca psammophila</i>	Gleby jałowe; stanowisko słoneczne i suche
Strzęplica sina <i>Koeleria glauca</i>	Słoneczne, przepuszczalne, niezbyt żyzne, z domieszką piaski
Szczotlika siwa <i>Corynephorus canescens</i>	Słoneczne, suche
Trzcina pospolita <i>Phragmites australis</i>	Pełne słońce/zacienione; wysokie właściwości filtracyjne

Mozga trzcinowata <i>Phalaris arundinacea</i>	Słoneczne/ lekko ocienione; lubi bliskość wody, bardziej podmokłe tereny
Manna mielec <i>Glyceria maxima</i>	W miejscach mokrych i podmokłych, brzegi zbiorników wodnych
Miskant chiński <i>Miscanthus sinensis</i>	Słoneczne i zasobne w składniki pokarmowe, gliniaste podłoże; gatunek obcy, ale nieekspansywny

Rośliny z potencjałem do wykorzystania w fitoremediacji terenów zurbanizowanych (metoda oczyszczania środowiska z wykorzystaniem roślin):

1. **Paciorecznik ogrodowy** *Canna xgeneralis* – jeden z najlepszych fitoremediatorów metali ciężkich
2. **Cis pospolity** *Taxus baccata*
3. **Sosna kosodrzewina** *Pinus mugo*
4. **Bez czarny "Aurea"** *Sambucus nigra* – żółtlistna odmiana
5. **Dereń biały** *Cornus alba*
6. **Hortensja krzewiasta** *Hydrangea arborescens* "Annabelle", "Invincibelle"
7. **Bez czarny** *Sambucus nigra*
8. **Jarząb szwedzki** *Sorbus intermedia*
9. **Leszczyna turecka** *Corylus colurna*
10. **Czyściec leśny** *Stachys sylvatica* – fitostabilizacja (zatrzymywanie metali ciężkich w glebie)
11. **Tobołki** - *Thlaspi goeingense*, **tobołki alpejskie** *T. caerulescens* (hiperakumulator cynku)

Gatunki roślin zielnych, które są odporne na suszę – przykłady:

1. **Żmijowiec zwyczajny** *Echium vulgare*
2. **Sasanki** *Pulsatilla sp.*
3. **Jeżówka purpurowa** *Echinacea purpurea sp.*
4. **Krwawnik pospolity** *Achillea millefolium* oraz **krwawnik kichawiec** *Achillea ptarmica*
5. **Rozchodnik wielki** *Sedum maximum*
6. **Czyściec wełnisty** *Stachys byzantina*
7. **Goździk** *Dianthus sp.*
8. **Kostrzewa** *Festuca sp.*
9. **Szałwia omszona** *Salvia nemorosa*
10. **Mikołajek alpejski** *Eryngium alpinum*
11. **Macierzanka piaskowa** *Thymus serpyllum*
12. **Przetacznik kłosowy** *Veronica spicata*
13. **Przegorzan pospolity** *Echinops ritro*
14. **Ostnica** *Stipa sp.* i wiele gatunków traw

3 Przykłady zagospodarowania terenów zieleni miejskiej

Dotyczy działań:

1. Wprowadzanie błękitno-zielonej infrastruktury na terenach miasta Ostrowca Świętokrzyskiego
2. Wprowadzanie błękitno-zielonej infrastruktury wzdłuż terenów komunikacyjnych
3. Zazielenianie ciągów pieszych i rowerowych
4. Dostosowanie istniejących parków, skwerów i terenów rekreacyjnych do zmian klimatu oraz zwiększenie w nich bioróżnorodności
5. Zagospodarowanie terenów pod parki, skwery lub lasy
6. Stworzenie ogrodów bądź rabat preriowych (suchych) w miejscach bezdrzewnych, mocno nasłonecznionych

3.1 Parki kieszonkowe

Parki kieszonkowe cechują się przede wszystkim niewielkimi rozmiarami. Są to małe, publiczne tereny zielone tworzone między budynkami w centrach miast bądź na osiedlach, z elementami małej architektury, przeznaczonymi do rekreacji lub wypoczynku m.in. ławki, stoliki, leżaki, niewielkie place zabaw. Zazwyczaj mają od 300 do 1000 m², ale za maksymalną wielkość przyjmuje się 5000 m². Jest to bardzo dobre rozwiązanie w miejscach z niedoborem terenów zielonych, w gęsto zabudowanych miastach w celu zapewnienia mieszkańcom kontaktu z naturą.

Skuteczność	Okres oczekiwania na efekt	Wymagana powierzchnia	Koszt



Ryc. 13 Park kieszonkowy w Krakowie, źródło: Zarząd Zieleni Miejskiej w Krakowie <https://zmm.krakow.pl/aktualnosci/461-projekt-parku-kieszonkowego-dzielnica-xiv-czyzyny.html>

3.2 Nasadzenia krzewów i rabat bylinowych na brzegach ulic, między pasami drogowymi oraz przy skrzyżowaniach

Zieleń wzdłuż ulic oraz przy skrzyżowaniach ma szczególne znaczenie w ekosystemie miejskim, drzewa, krzewy i roślinność zielna stanowią integralny składnik pasa drogowego. Zieleń wprowadzana w pasach drogowych ma za zadanie poprawić walory krajobrazowe i estetyczne otoczenia oraz polepszyć warunki sanitarne tych przestrzeni, a także zwiększyć różnorodność biologiczną i zmniejszać efekt zmian klimatu. Wykonywanie rabat bylinowych, oprócz powyższych pozytywnych skutków zieleni miejskiej przy drogach, zwiększa bardziej walory krajobrazowe niż zwykłe wysianie trawy, a także poprawia samopoczucie ludzi.

Skuteczność	Okres oczekiwania na efekt	Wymagana powierzchnia	Koszt



Ryc. 14 Rabaty bylinowe wzdłuż dróg we Włoszech. Źródło: <https://www.fajneogrody.pl/2016/08/ogrody-bylinowe-we-wloskiej-zieleni-miejskiej>



Ryc. 15 Rabata z drzew i roślin krzewiastych. Źródło: <https://zszp.pl/roslina/zielen-miejska/krzewy-okrywowe-do-miast/>



Ryc. 16 Pas zieleni w Katowicach. Źródło: <https://katowice24.info/przy-katowickich-drogach-wyrosly-kolorowe-pasy-zieleni-zdjecia/>

3.3 Zagospodarowanie rond pod ogrody bylinowe

Rabaty bylinowe są doceniane przede wszystkim na swoje walory dekoracyjne, a także dużą ilość gatunków miododajnych będących pożywieniem dla wielu zwierząt. Byliny to bardzo rozległa grupa roślin, zróżnicowana pod względem koloru kwiatów, liści, wysokości, czasu kwitnienia. Z tego względu dobry dobór gatunków i właściwe zaprojektowanie ogrodu pozwala na występowanie kwiatów przez długi czas, od wczesnej wiosny aż do jesieni. Byliny odgrywają ważną rolę w produkcji tlenu i oczyszczaniu powietrza, dobrze znoszą warunki miejskie, latem mają pozytywny wpływ na obniżanie temperatury podczas upałów. Sadząc byliny, możemy zmniejszyć poziom hałasu poprzez blokowanie fali dźwiękowych. Byliny zapewniają także naturalne, stopniowe odprowadzanie wód deszczowych, absorbując wodę z gleby. Ronda miejskie są jednym z miejsc na jakich jest możliwe dobre wykorzystanie terenu wyłączanego z użytkowania.

Skuteczność	Okres oczekiwania na efekt	Wymagana powierzchnia	Koszt



Ryc. 17 Ogród bylinowy na rondzie Dmowskiego w Warszawie. Źródło:
<https://www.facebook.com/ZaradZieleniWarszawy>



Ryc. 18 Ogród bylinowy na rondzie Waszyngtona w Warszawie. Źródło: <https://www.facebook.com/ZaradZieleniWarszawy>



Ryc. 19 Ogród bylinowy na rondzie w jednym z miast we Włoszech. Źródło:
<https://www.fajneogrody.pl/2016/08/ogrody-bylinowe-we-wloskiej-zieleni-miejskiej.html>



Ryc. 20 "Zielone rondo" w Toruniu. Źródło:
<https://www.torun.pl/pl/zielone-ronda>

3.4 Nasadzenia szpalerów drzew rodzimych wzdłuż ciągów pieszych i rowerowych

Zieleń jest integralną częścią drogi, łączącą drogę z otaczającym krajobrazem jako element techniczny. Usuwanie zieleni przyulicznej i wyjaśnianie, że czynność ta jest wykonywana ze względów bezpieczeństwa, jest jedynie tłumaczeniem braku woli zachowania bądź sadzenia nowych drzew i krzewów, bagatelizując ich cenną rolę dla ludzi i środowiska. Tymczasem drzewa przydrożne pełnią szereg funkcji m.in. pochłaniają CO₂ i produkują tlen w procesie fotosyntezy, zatrzymują część substancji gazowych i pyłowych zawartych w powietrzu, tłumią hałas oraz zmniejszają natężenie miejskiej wyspy ciepła (obniżają temperaturę powietrza). Z tego względu ważne jest zwiększanie ilości zadrzewień, w tym tworzenie szpalerów wzdłuż ciągów pieszych i rowerowych, aby zwiększyć bioróżnorodność i komfort życia ludzi.

Skuteczność				Okres oczekiwania na efekt				Wymagana powierzchnia				Koszt			



Ryc. 21 Szpaler drzew przy ul. Zwycięstwa w Gdyni. Źródło: <https://www.trojmiasto.pl/wiadomosci/Drzewa-zamiast-aut-w-centrum-Gdyni-n149851.html>

3.5 Rabaty preriowe

Rabaty bądź ogrody preriowe są bardzo atrakcyjne, charakteryzują się ogromną zmiennością sezonową, małymi wymaganiami oraz przyjaznym oddziaływaniem na środowisko. Jak sama nazwa wskazuje nawiązują do naturalnych, rozległych obszarów trawiastych (prerii) występujących w Ameryce Północnej. Jako ogród lub rabata są to miejsca, które nie wymagają codziennej pielęgnacji. Do tworzenia w miastach pozytywne jest w szczególności tworzenie suchych rabat preriowych w miejscach mocno nasłonecznionych, gdzie stosowane są byliny, trawy oraz rośliny jedno- i dwuletnie wytrzymujące susze, potrafiące radzić sobie w ekstremalnych warunkach. Wybierane są gatunki odpowiednie dla danego klimatu, rodzime, ale również i obce, ozdobne, z których tworzy się duże jednogatunkowe grupy (nawet po kilkaset sztuk), różniące się wysokością, fakturą i kształtem. Tworzenie takich rabat zwiększa różnorodność biologiczną, daje schronienie oraz pożywienie ptakom, a także jeżom i innym małym zwierzętom. Jednocześnie w utworzonym ogrodzie preriowym można utworzyć ścieżki między grupami roślin, ustawić ławki i zaadaptować go jako skwer miejski.

Skuteczność				Okres oczekiwania na efekt				Wymagana powierzchnia				Koszt			



Ryc. 22 Dobrze zaprojektowany ogród preriowy wczesnym latem. Źródło: katarzynabellingham.blogspot.com/2016/08/ogrod-preriowy-dobry-dla-nas-i-dla.html



Ryc. 23 Dobrze zaprojektowany ogród we wrześniu. Źródło: katarzynabellingham.blogspot.com/2016/08/ogrod-preriowy-dobry-dla-nas-i-dla.html

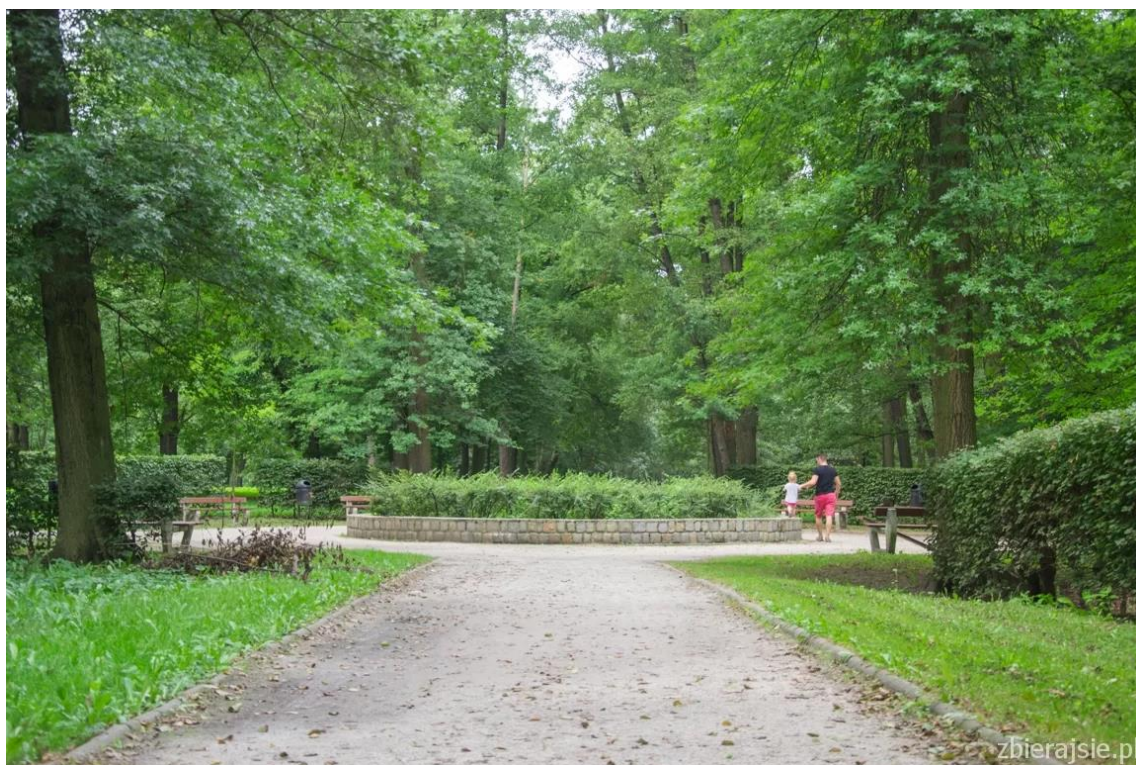
3.6 Zagospodarowanie terenów pod parki lub skwery

Parki miejskie to publiczna, zielona przestrzeń, która odgrywa bardzo istotną rolę. Na świeżym powietrzu swój wolny czas spędza dużo ludzi. Lecz przede wszystkim parki to chłodne wyspy na mapie każdego miasta dające cień w upalne dni, a w okresie zwiększonych opadów, pochłaniające nadmiar wody. Działając jak wielkie filtry, oczyszczają miejskie powietrze. Dodatkowo zapewniają schronienie dla wielu gatunków zwierząt, które przystosowały się do życia w miejskich warunkach.

I. Działki z większymi walorami przyrodniczymi – ‘dzika przyroda’

Przy wyborze terenu należy zwracać uwagę na jego wartości przyrodnicze. Na terenie wcześniej niezagospodarowanym mogą istnieć biocenozy, które mają długą historię trwania (m.in. obecne stare drzewa), występują na nich cenne składniki biotopu (np. zbiorniki i ciekły wodne) bądź roślinności czy fauny. Tworzenie parku w miejscach o większych walorach przyrodniczych (ale nie kwalifikujących się do objęcia ochroną) pozwala na szybsze dostosowanie terenu do funkcji jakie pełni park. Osiedlenie się i ukształtowanie bogatego dzikiego życia w siedlisku urządzonej od nowa, wymaga dziesiątków (nawet ponad stu) lat, więc ważne jest zachowanie wartości już zastanych. Takie powierzchnie można urządzić bez zbędnego ingerowania w dziką przyrodę.

Skuteczność				Okres oczekiwania na efekt				Wymagana powierzchnia				Koszt			



Ryc. 24 Park wschodni we Wrocławiu – ‘dziki park’. Źródło: https://zbierajsie.pl/park_wschodni/

II. Tereny ubogie, o niskich walorach przyrodniczych

Na terenach, mało wartościowych pod względem przyrodniczym (np. zdominowanym przez gatunki obce) ważnym elementem jest wzbogacanie terenu w nasadzenia drzew i krzewów (przede wszystkim rodzimych), a także wydzielenie powierzchni pod rabaty bylinowe oraz kwiatowe, które urozmaicą krajobraz parków i skwerów, będą dostarczać pożywienia owadom i ptakom, a jednocześnie zwiększą bioróżnorodność. Równocześnie trzeba uwzględniać ‘dzikie życie’, które będzie mogło funkcjonować w nowo utworzonym parku, poprzez zastosowanie m.in. działań proponowanych w Rozdziale “Sprzyjanie ‘dzikiej przyrodzie’ w parkach miejskich”.

Skuteczność				Okres oczekiwania na efekt				Wymagana powierzchnia				Koszt			



Ryc. 25 Park miejski w Berlinie – rabaty. Źródło: awangard-ogrodyikwiaty.blogspot.com/2016/10/rabata-w-kolorze-fioletowym.html



Ryc. 26 Park miejski w Berlinie – rabaty. Źródło: awangard-ogrodyikwiaty.blogspot.com/2016/10/rabata-w-kolorze-fioletowym.html

3.7 Sprzyjanie ‘dzikiej przyrodzie’ w parkach i na skwerach miejskich

W warunkach miejskich dzikie zwierzęta, a także roślinność mają ograniczone miejsce do swojego życia, które jest najbogatsze na terenach zieleni. Jednak i tam są pod dużym wpływem działalności człowieka:

1. Zielen miejska składa się z powierzchni pofragmentowanych, oddzielonych zabudową i trasami komunikacyjnymi.
2. W mieście występują siedliska sztucznie utworzone (m.in. trawniki, drogi), gdzie panują inne warunki do życia przyrody ożywionej niż w siedliskach naturalnych.
3. Obecność ludzi, ciągły hałas wywierają bezpośrednie oddziaływanie na zwierzęta poprzez płoszenie, wydeptywanie itd. Niewiele gatunków przystosowuje się do życia w środowisku antropogenicznym, jednak część z nich dobrze sobie radzi i koegzystuje z ludźmi.
4. Zasolenie gleby oraz zanieczyszczenie powietrza, wód i gleby powodują ograniczanie ‘dzikiego życia’.
5. Istnienie ‘miejskiej wyspy ciepła’.
6. Sztuczne oświetlenie zmienia cykl aktywności dobowej zwierząt.
7. Zagrożeniem dla wartości przyrodniczej miasta bywają także kompleksowe renowacje parków, jeśli ignorują ich dzikie życie, m.in. przez drastyczną wycinkę starych drzew.

Parki miejskie są wytworem człowieka, stąd duże znaczenie obok dzikiej przyrody mają hodowlane lub uprawiane rośliny i zwierzęta, które uczestniczą w strukturze i funkcjach lokalnego ekosystemu (przepływie energii). Roślinność uprawiana, ozdobna jest producentem materii organicznej, siedliskiem fauny oraz czynnikiem natleniającym, a sztucznie wprowadzone i utrzymywane zwierzęta np. pawie, są konsumentami innych organizmów.

W całym procesie projektowania nowego parku bądź renowacji już istniejącego, powinni uczestniczyć przyrodnicy, którzy uzupełnią wiedzę architektów krajobrazu i ogrodników m.in. o sprawy związane z ochroną dzikiej przyrody.

Co można robić by sprzyjać 'dzikiemu życiu' w parkach i na skwerach miejskich?

- 1) Powinny być **minimalizowane zabiegi ogrodnicze** zubożające szatę roślinną, przede wszystkim częstotliwość i wysokość koszenia trawników. Poprzez koszenie roślinność nie może utworzyć nasion, służącym rozwojowi naturalnej roślinności oraz zwierzętom za pokarm. W niskiej trawie żyje mało bezkręgowców stanowiących pożywienie dla ptaków. Dlatego koszenie powinno odbywać się raz do roku, minimum późnym latem, co jest najodpowiedniejsze dla przyrody. Powinno być także minimalizowane wycinanie i zbytnie obcinanie drzew z gałęzi – to zmniejsza ich żywotność i efekt ekologiczny zadrzewienia.
- 2) **Minimalizować usuwanie martwych resztek materii organicznej**, takiej jak liście, czy zalegająca ściółka oraz gałęzie i pnie drzew (tam, gdzie to możliwe). Dzięki takim praktykom zostanie zapewniona żyzność gleby i siedlisko do życia wielu grzybów oraz zwierząt (bezkęgowców, jeży, miejsca lęgowe ptaków). Stosy z zebranych gałęzi, liści lub tzw. warkocze z chrustu są ostoją wielu drobnych organizmów, w tym stanowią doskonałe zimowisko dla jeży. Jednocześnie takie stosy można wykonywać w ogródku prywatnym, na ogródkach działkowych, czy przy blokowiskach.



Ryc. 27 Stos z zagrabionych liści i gałęzi przeznaczony dla jeży jako schronienie na zimę - skwer umiejscowionym przy blokach mieszkalnych przy ul. Swobodnej we Wrocławiu. Źródło: wykonanie własne

- 3) Powinna zostać **ograniczona ilość obcej materii organicznej**, która szkodzi przyrodzie parku m.in. geowłóknina, żwir, kora i drewno z resztek tartacznych. Zakłócają dzikie życie poprzez stwarzanie martwej powierzchni odcinającej wierzchnią warstwę gleby od czynników zewnętrznych (opadów, zmian temperatury, nasłonecznienia)
- 4) **Instalowanie skrzynek lęgowych/schronień** dla ptaków, nietoperzy, wiewiórek, jeży, owadów zwiększa ilość dostępnych siedlisk dla zwierząt w środowisku miejskim, gdzie występuje deficyt naturalnych schronień. W miejscach, gdzie obecne są zbiorniki wodne warto utworzyć sztuczne wyspy lub platformy dla ptaków wodnych.
- 5) Ustawiać **tzw. kaczkomaty**, czyli automaty wypełnione właściwą karmą dla ptaków (mieszanka ziaren), zwłaszcza kaczek, które będą stale uzupełniane. Zapobiegnie to karmienia ptaków szkodliwym dla nich chlebem, ciastami itp., które powodują u nich poważne schorzenia m.in. uniemożliwiające latanie ‘anielskie skrzydło’.
- 6) Park jest miejscem powszechnej rekreacji ludzi i spacerów z psem. Jednak domowe zwierzęta stanowią bezpośrednie zagrożenie dla zwierząt dzikich, niszczą ich kryjówki (m.in. rozkopują nory), niepokoją ptaki przy gniazdach i w zbiornikach wodnych (tam także płazy). Konieczne jest więc **wydzielenie miejsc swobodnego pobytu psów** np. otwarte przestrzenie trawnikowe. Należy zakazać dostępu psów do strefy przyrody i ograniczyć ich obecność w miejscach karmienia zwierząt, przy zbiornikach wodnych, zadrzewieniach z krzewami. Dobrym sposobem jest też urządzenie specjalnego wybiegu.
- 7) **Zapewnienie wodopojów dla zwierząt**, w tym poidłek dla owadów, w szczególności w czasie długich dni bezopadowych i w czasie suszy. Wystarczą niewielkie miski wypełnione wodą i umieszone w niej kamienie o różnej wielkości. Ustawione miski między drzewami i krzewami, zapewniają dzikim zwierzętom dostęp do wody.
- 8) **Ogrodzenia parków (jeśli istnieją) powinny umożliwiać przechodzenie płazów i drobnych ssaków**, jednocześnie chroniąc przez wyjściem zwierząt w niebezpieczne miejsca m.in. na ulice.

Są to jedynie przykłady pozytywnych działań wprowadzanych w parkach i na skwerach miejskich, jakie sprzyjają dzikiej przyrodzie. Więcej działań przedstawiono w ogólnodostępnej publikacji stworzonej przez prof. Macieja Luniaka pt. ‘Dzikie życie w parkach miejskich – jak mu sprzyjać’.

Jeden większy kompleks/obszar parkowy w warunkach miejskich jest bardziej wartościowy przyrodniczo niż kilka terenów położonych od siebie w oddaleniu, oddzielonych ekologicznie. Częsty brak łączności terenów uniemożliwia przejście zwierząt ze swoich dotychczasowych ostoi do nowego siedliska i nadal mieć z nimi łączność. Gdy łączność nie jest bezpośrednia, służą temu m.in. pasy zieleni, czy tzw. ‘wysepki łączące’ zieleni.

4 Elementy zacierające tereny rekreacyjne

Dzieci należą do grupy najbardziej wrażliwej na negatywne skutki fal upałów. Zgodnie z normą PN-EN

Dotyczy działania: Zacienianie terenów rekreacyjnych

1176-1 „place zabaw powinny być zorganizowane w taki sposób, by uwzględnić dostępność opcji zacienienia oraz by część wyposażenia placów zabaw i terenów rekreacyjnych były położone całkowicie lub częściowo w cieniu”. Bawiące się dzieci nie powinny być nadmiernie narażone na promieniowanie słoneczne, a metalowe części urządzeń nie powinny się zbyt mocno nagrzewać, by przy kontakcie ze skórą nie powodowały poparzeń. Cienia jednak nie powinno być zbyt dużo. Prawo budowlane wymaga, aby nasłonecznienie placu zabaw wynosiło co najmniej 4 godziny, liczone w dniach równonocy. W przypadku zabudowy śródmiejskiej czas ten może być skrócony do 2 godzin³.

Przy projektowaniu elementów zacierających miejsca rekreacyjne należy brać pod uwagę:

- Skuteczność;
- Okres oczekiwania na efekt;
- Wymagana powierzchnia (należy tutaj brać pod uwagę obszar strefy bezpieczeństwa urządzenia zabawowego, czyli obszar pod i wokół danego urządzenia zabawowego, na którym nie powinno być innych urządzeń czy przeszkód (np. ławek, płotów, drzew itp.), taka wolna strefa to gwarancja, że podczas ewentualnego upadku z urządzenia czy konstrukcji dziecko nie zderzy się z innym obiektem; wielkość stref bezpieczeństwa zależy przede wszystkim od wysokości swobodnego upadku, czyli najwyższego punktu danego urządzenia czy konstrukcji, na której użytkownik może się bawić i z której mógłby spaść⁴);
- Koszt.

Żagle zacierające

Żagle zacierające nie są elementem stałym. Większość z dostępnych na rynku produktów powinno zostać zdemonstrowanych podczas porywistych wiatrów, silnych opadów oraz zimy.

Skuteczność	Okres oczekiwania na efekt	Wymagana powierzchnia	Koszt

³ https://instytut-nadzoru.pl/article_bw/108/jak-stworzyc-bezpieczny-plac-zabaw- , [dostęp: 18.10.2022]

⁴ <https://activeline.eu/odleglosci-pomiedzy-urzedzeniami-na-palcu-zabaw-porady-specjalisty/> , [dostęp: 17.10.2022]).



Ryc. 28 Żagle zacierniające, źródło: <https://www.kompan.com/en/us/products/play/nature-play>

Elementy małej architektury – urządzenia zabawowe

Skuteczność	Okres oczekiwania na efekt	Wymagana powierzchnia	Koszt



Ryc. 29 Zagospodarowanie placu zabaw zapewniające cień, źródła (od lewej): karavanlandskap.se; <https://krakow.naszemiasto.pl/krakow-plac-z-wielka-ryba-juz-gotowy-wyglada-pieknie/ga/c1-8597919/zd/67740951>

Roślinność

Skuteczność	Okres oczekiwania na efekt	Wymagana powierzchnia	Koszt



Ryc. 30 Żywa altana we wrocławskim Parku Wschodnim, źródło: <https://sztuka-krajobrazu.pl/4883/arttykul/zywa-altana-i-kryjowki-na-placu-zabaw-we-wroclawiu>



Ryc. 31 Plac zabaw wokół drzewa w Tokio, źródło: https://ladnydom.pl/wnetrza/56,94048,11147685,Wyjatkowe_place_zabaw.html

5 Działania z zakresu energetyki

Dotyczy działań:

1. Rozwój energetyki wiatrowej i słonecznej, w tym hybrydowej oraz tworzenie magazynów energii
2. Zwiększenie autonomii energetycznej budynków publicznych i budynków zbiorowego zamieszkania
3. Rozwój sieciowej energetyki geotermalnej
4. Konwersja jednego z kotłów MEC do spalania biomasy

5.1 Energia odnawialna

Energetyka wiatrowo-słoneczna (hybrydowa)

Opis teoretyczny:

Ze względu na ograniczoną powierzchnię, która mogłaby zostać przeznaczona pod farmy wiatrowe oraz położenie miasta w strefie III (korzystna) sugeruje się, aby instalacje wiatrowe połączyć z instalacjami solarnymi (Ryc. 32), a wyprodukowaną energię częściowo magazynować w magazynach energii.



Ryc. 32 Wizualizacja przykładowej instalacji hybrydowej [<https://engenharia360.com/energia-renovavel-cientistas-criam-turbina-eolica-com-placas-solares/>]

Instalacja hybrydowa pracuje stabilniej, niż pojedyncza instalacja solarna lub wiatrowa. Najczęściej w trakcie wysokiego nasłonecznienia wiatr ma niską prędkość, a w dni pochmurne wiatry są silniejsze. Dzięki temu w dni słoneczne energia w większości będzie dostarczana przez panele słoneczne, a w dni pochmurne przez wiatr.

Literatura:

- B. Soliński 2017. System wsparcia hybrydowych mikroinstalacji wykorzystujących odnawialne źródła energii, a ich efektywność ekonomiczna. Zeszyty Naukowe Instytutu Gospodarki Surowcami Mineralnymi i Energią Polskiej Akademii Nauk nr 97, s. 5 – 20
[https://journals.pan.pl/Content/113783/PDF/document%20\(32\).pdf?handler=pdf](https://journals.pan.pl/Content/113783/PDF/document%20(32).pdf?handler=pdf)

Przykłady realizacji:

- USA: <https://www.wnp.pl/energetyka/ruszyla-hybrydowa-elektrownia-wiatrowo-sloneczna-to-pierwsza-taka-instalacja-w-usa,627813.html>
- Woj. dolnośląskie: <https://www.humanmag.pl/grupa-vsbnabywa-prawa-do-projektu-hybrydowej-energetyki-odnawialnej-o-mocy-170-mw-w-polsce/>;
- Magazyn energii: <https://portalkomunalny.pl/tauron-uruchomil-pierwszy-przemyslowy-magazyn-energii-527233/>

Procedura uzyskiwania zezwolenia na eksploatację:

1. Ustanowienie w MPZP obszaru pod budowę farmy wiatrowej;
2. Powołanie spółki realizującej inwestycję;
3. Regulacja kwestii własnościowych gruntów przeznaczonych pod inwestycję (kupno, dzierżawa itp.);
4. Uzyskanie decyzji środowiskowej;
5. Pozwolenie na budowę;
6. Uzyskanie warunków przyłączenia do sieci (Operator Systemu Dystrybucyjnego – PGE Dystrybucja);
7. Uzyskanie koncesji na wytwarzanie energii elektrycznej (Urząd Regulacji Energetyki);
8. Podpisanie umów na: świadczenie usług dystrybucji, umowa sprzedaży energii wytworzonej w OZE i umowa kupna energii (PGE Dystrybucja), umowa z domem maklerskim w zakresie obrotu świadectwami pochodzenia, umowa sprzedaży praw majątkowych (opcjonalnie).

Energetyka geotermalna

Szacuje się, że potencjał geotermalny Polski przekracza 150-krotnie potrzeby energetyczne kraju. Jest to zatem podsystem energetyczny, odznaczający się wysokim potencjałem rozwojowym, który dotychczas wykorzystywany był w bardzo niewielkim stopniu (około 10 ciepłowni geotermalnych o mocy od kilku do kilkudziesięciu MW). Obecnie energetyka geotermalna posiada 2 linie rozwojowe:

- energetyka geotermalna płytka (niskotemperaturowa) (20–45°C, do 100–150 m. p.p.t.), wykorzystująca pompy ciepła;
- energetyka geotermalna średnotemperaturowa (wody termalne) (od 20–45 do 100–150 °C, od ok. 100–150 do 3 000 m p.p.t.), wykorzystująca bezpośrednio ciepło do ogrzewania.

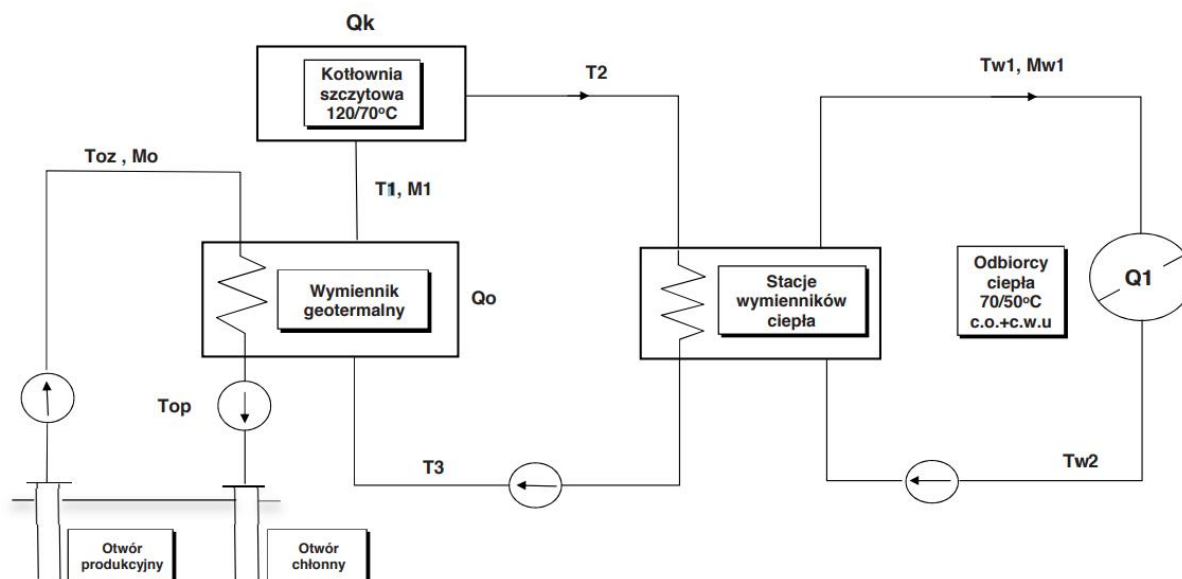
Polskie złoża umożliwiają całoroczną produkcję energii cieplnej oraz chłodzenie latem, natomiast są zbyt chłodne do wykorzystania do pozyskania energii elektrycznej (z wyjątkiem niewielkich obszarów w Polsce centralnej, gdzie możliwa jest kogeneracja). Energetyka geotermalna płytka może być stosowana na terenie całego kraju. Wykorzystuje ona ciepło z przypowierzchniowych warstw gruntu, których temperatura oscyluje przez cały rok w okolicach 0–10°C. Energia ta może zostać wykorzystana za pomocą gruntowych pomp ciepła o mocy do 30 kW i sprężarkowych pomp ciepła o mocy ponad 200 kW. Energetyka geotermalna niskotemperaturowa wymaga lokalizacji inwestycji na obszarach złóż wód geotermalnych. Ostrowiec Świętokrzyski znajduje się w strefie złóż geotermalnych jury dolnej.

Mapa temperatur zasobów geotermalnych Polski wg prof. J. Sokołowskiego (2008 r.) wskazuje, że na terenie Ostrowca Świętokrzyskiego, na głębokości 3km znajdują się złoża wód geotermalnych o temperaturze ok. 90°C, natomiast wg. mapy dr J. Szewczyka (2010) z PiG, na głębokości 2 km temperatura wynosi około 55° C.

Przykładowy schemat ciepłowniczej instalacji geotermalnej przedstawia Ryc. 33.

Schemat nr 1

Przykładowy schemat ideowy ciepłowniczej instalacji geotermalnej pracującej na potrzeby sektora bytowo-komunalnego



Ryc. 33 Przykładowy schemat ciepłowni geotermalnej

Źródło: Wykorzystanie energii wód termalnych dla celów wytwarzania ciepła. Informacja o wynikach kontroli NIK 2021 <https://www.nik.gov.pl/plik/id,25666,vp,28439.pdf>

Procedura postępowania:

Dla instalacji zamkniętych (pojedynczy otwór, tylko pobór ciepła), dla których źródłem ciepła jest złożo wód termalnych (temp. na wylocie > 20 °C) > 30 m p.p.t.

1. Projekt robót geologicznych (i Plan ruchu zakładu górniczego dla instalacji > 100 m p.p.t.) – składany do Starosty, 30 dni na sprzeciw;
2. Zgłoszenie wykonywania robót geologicznych – składane do starosty, 15 dni przed rozpoczęciem (oraz do nadzoru górniczego dla instalacji > 100 m p.p.t.);
3. Wykonanie robót geologicznych pod dozorem uprawnionego geologa;
4. Sporządzenie dokumentacji geologicznej z prac w ciągu 6 miesięcy i przekazanie Staroście w ciągu 1 miesiąca;
5. Uzyskanie decyzji środowiskowej;
6. Zawarcie umowy użytkowania górniczego;
7. Uzyskanie koncesji (marszałek);
8. Realizacja budowy instalacji.

Dla instalacji otwartych (podwójny otwór, pobór ciepła + zatłaczanie do górotworu)

1. Projekt ciepłowniczy instalacji geotermalnej;
2. Projekt robót geologicznych – składany do Starosty, 30 dni na sprzeciw;

3. Zgłoszenie wykonywania robót geologicznych – składane do Starosty, 15 dni przed rozpoczęciem;
4. Wykonanie robót geologicznych pod dozorem uprawnionego geologa;
5. Sporządzenie dokumentacji hydrogeologicznej z prac w ciągu 6 miesięcy i przekazanie Staroście w ciągu 1 miesiąca;
6. Sporządzenie operatu wodnoprawnego;
7. Uzyskanie decyzji środowiskowej;
8. Uzyskanie pozwolenia wodnoprawnego;
9. Realizacja budowy instalacji.

Przykład realizacji:

Ciepłownia Geotermalna w Kole

<https://www.mzeckolo.pl/wiadomosci/2/geotermia>

<https://www.mzeckolo.pl/strona/19/projekt>

<https://www.mzeckolo.pl/strona/21/broszura-informacyjna-geotermia>

Literatura:

- Praca zbiorowa 2021, Wieloletni Program Rozwoju Wykorzystania Zasobów Geotermalnych w Polsce, Wydawnictwo Ministerstwa Klimatu i Środowiska
<https://www.gov.pl/web/klimat/mapa-drogowa-rozwoju-geotermii-w-polsce>
- Górecki, W. (red.), Hajto, M., i in. 2006. Atlas zasobów geotermalnych formacji mezozoicznej na Niżu Polskim. AGH Akademia Górniczo-Hutnicza w Krakowie. Ministerstwo Środowiska, NFOŚiGW w Warszawie; <https://kse.agh.edu.pl/atlas-geotermalne/>
- Mucha W. 2011. Geotermia w Polsce – aktualne regulacje prawne. Technika Poszukiwań Geologicznych Geotermia, Zrównoważony Rozwój nr 1-2, s. 267-276 <https://min-pan.krakow.pl/wp-content/uploads/sites/4/2017/12/25-mucha.pdf>
- Polska Geotermalna Asocjacja <http://www.pga.org.pl/index.html>
- Polska Organizacja Rozwoju Technologii Pomp Ciepła PORT PC <https://portpc.pl/>
- Państwowy Instytut Geologiczny <https://www.pgi.gov.pl/dokumenty-pig-pib-all/geologia-samorzadowa/warsztaty-2019/7640-uwarunkowania-prawne-geotermii-niskotemperaturowej/file.html>
<https://www.pgi.gov.pl/dokumenty-pig-pib-all/aktualnosci-2020/geotermia-srednotemperaturowa/7862-prezentacja-geotermia-socha/file.html>
- Polskie Stowarzyszenie Geotermiczne <https://energia-geotermalna.org.pl/>

Biomasa

Zgodnie z obecnym Planem zaopatrzenia w ciepło, energię elektryczną i paliwa gazowe (aktualizacja 2021), konwersja kotła węglowego do spalania biomasy jest uzasadniona ekonomicznie i możliwa technologicznie. Ponadto, rezygnacja z używania nieodnawialnych paliw kopalnych, pochodzących spoza terenu gminy, na rzecz paliw odnawialnych, które mogą być pozyskiwane z rynku lokalnego we współpracy z nadleśnictwem lub rolnikami wpłynie pozytywnie na klimat (zerowy bilans CO₂) oraz bezpieczeństwo energetyczne gminy, która stanie się mniej wrażliwa na czynniki zewnętrzne. Drugi

kocioł węglowy można zachować jako zapasowe źródło energii cieplnej, stanowiące bufor bezpieczeństwa w razie nieprzewidzianych kłopotów z pozyskaniem biomasy lub funkcjonowaniem OZE.

Współspalanie biomasy i węgla przy udziale biomasy powyżej 12% również wymaga konwersji kotła ze względu na niekorzystne zjawiska, wywołane zmianą paliwa (szlakowanie, korozja). Z tego względu wariantem efektywniejszym środowiskowo i ekonomicznie jest wariant polegający na spalaniu wyłącznie biomasy.

Procedura uzyskiwania zezwolenia na eksploatację:

1. Decyzja o środowiskowych uwarunkowaniach;
2. Decyzja pozwolenie na budowę;
3. Umowa z domem maklerskim w zakresie obrotu świadectwami pochodzenia.

Przykłady realizacji:

- Elbląg: [https://www.mostostal.waw.pl/realizacje/energetyczne/ekologiczny-blok-energetyczny-na-biomase-w-elektro](https://www.mostostal.waw.pl/realizacje/energetyczne/ekologiczny-blok-energetyczny-na-biomase-w-elektro;);
- Białą Podlaska: <https://sozosfera.pl/zielona-energia/cieplownia-na-biomase-z-dotacjami/>
- Łębork: <https://www.programszwajcarski.gov.pl/strony/o-programie/projekty-1/srodowisko-i-infrastruktura/biomasa-ogrzeje-lebork-budowa-elektrocieplowni-opalanej-biomasa/>
- Wieluń: <https://wielun.naszemiasto.pl/cieplownia-w-wieluniu-szuka-wykonawcy-instalacji-spalania/ar/c1-8139225>

Literatura:

- Grądział S., Majewski K. 2013. Wpływ spalania biomasy na pracę kotłów energetycznych. *Piece Przemysłowe & Kotły* t. 5-6, s. 37-43;
<http://yadda.icm.edu.pl/baztech/element/bwmeta1.element/baztech-f8f2842d-68dd-4189-99e8-8c3ceda04e90>
- Kazalski K., Hrycko P., Repczyński A. 2011. Konwersja kotła węglowego OP-130 na kocioł BFB spalający biomasę – ocena efektów energetycznych i emisyjnych. *Energetyka* nr 7 s. 439-445
https://www.cire.pl/pliki/2/konwersja_kotla_weglowego_op_130.pdf;
- Pronobis M., Kalisz S., Majcher J., Wasylów J., Sołtys J. 2020. Możliwości zastosowania biomasy w ciepłownictwie ze szczególnym podkreśleniem biomasy AGRO jako paliwa zastępującego węgiel z uwzględnieniem aspektów ekonomicznych i technicznych. *Instal* nr 3 s. 17-25
<https://www.cire.pl/pliki/2/2020/art.pdf>.

Mikroinstalacje OZE

Obecnie na rynku dostępnych jest w sprzedaży wiele mikroinstalacji OZE, wykorzystujących energię wiatru, słońca lub połączenie obu. Posiadają one niewielką moc, ale też niewielkie wymiary, stąd mogą być wykorzystywane jako źródła energii dla urządzeń elektrycznych, funkcjonujących w przestrzeni publicznej. Preferowane jest połączenie obu rodzajów OZE ze względu na to, że pracują one podczas występowania różnych warunków pogodowych, więc wzajemnie się uzupełniają. Do tego typu instalacji należą: oświetlenie drogowe, lampy uliczne i ogrodowe, parkomaty, kosze na odpady solarne.

Drugim kierunkiem wykorzystania energii odnawialnej w przestrzeni publicznej są instalacje, których zadaniem jest udostępnianie energii osobom przebywającym w tej przestrzeni. Do tego typu instalacji należą: wiaty autobusowe i ławki solarne, wyposażone w stacje ładowania telefonów oraz Wi-Fi, Infokioski, szlabany, stacje ładowania rowerów i hulajnóg, wiaty parkingowe.

Procedura uzyskiwania zezwolenia na eksploatację:

W przypadku instalacji *off-grid* nie są wymagane żadne szczególne procedury. W przypadku sieci *in-grid* należy podpisać umowę z lokalnym dystrybutorem energii elektrycznej.

Literatura: <https://globenergia.pl/oze-w-przestrzeni-miejskiej/>

Przykłady realizacji (Tab. 4):

- ławki solarne zintegrowane z systemem monitoringu powietrza Nowy Sącz <https://bo.nowysacz.pl/projekt/3616;>
- ławki solarne Zabrze – projekt https://miastozabrze.pl/wp-content/uploads/2022/08/ZBP2023_P0014a.pdf

Tab. 4 Przykładowe mikroinstalacje OZE

<p>Parkomaty: https://www.mera-systemy.pl/parkometr/, https://hilltech.pl/pl/produkt-y-i-uslugi/parkomaty/;</p>		<p>Solarne wiaty autobusowe Stalowa Wola: https://mlsystem.pl/inteligentna-wiata-przystankowa/</p>	
<p>Lampy uliczne hybrydowe: https://hilltech.pl/pl/produkt-y-i-uslugi/parkomaty/</p>		<p>Ławki solarne Tarnobrzeg: http://tarnobrzskie.eu/2017/04/04/tarnobrzski-m-rynku-stanely-solarne-lawki-wifi-ladowarka-usb/</p>	
<p>Lampy solarne parkowe: https://www.elektriko.pl/par-kowe-solarne/</p>		<p>Infokioski Sucha Beskidzka: http://solary.powiat-suski.pl/infokioski/ https://www.mera-systemy.pl/wykorzystac-infokiosk-inwestycja-</p>	

		infokioski-sie- oplaca/	
Solarne stacje ładowania: https://seedia.city/pl/stacja-ladowania-hulajnog/		Solarne lub hybrydowe wiaty parkingowe: https://mlsystem.pl/fotowoltaiczne-zadaszenie-parkingu-carport/	
Szlabany solarne: http://dotacje-fotowoltaika.com.pl/zestawy-solarne-do-zasilania-szlabanow/		Solarne inteligentne kosze na odpady: https://seedia.city/pl/nowy-kosz-miejski-seedia-city-krakowie/	

5.2 Bezpieczeństwo energetyczne

Magazyn energii

Osobny magazyn energii, niestanowiący integralnej części większego zespołu urządzeń (np. farmy hybrydowej) pełniłby rolę zapasowego źródła energii elektrycznej, uruchamianego w razie wystąpienia poważnej awarii sieci dystrybucyjnej. Energia w nim zmagazynowana byłaby wtedy użytkowana na potrzeby zapewnienia dostaw energii dla niewralgicznych obiektów i instalacji, jak np. Straż Pożarna, służba zdrowia, sygnalizacja świetlna drogowa. Na co dzień magazyn energii może być również wykorzystywany w celu gromadzenia energii w okresie niskiego popytu i udostępnianie jej w okresach wysokiego popytu. Dostępne są 4 główne technologie: akumulatorowe, wodorowe, przepływowe, a także wodne elektrownie szczytowo-pompowe. Ich realizacja wiąże się z dużymi nakładami względem oczekiwanych korzyści, następuje jednak dynamiczny rozwój technologii i realizacji, stąd w przeciągu kilku lat budowa osobnego magazynu energii powinna stać się w pełni opłacalna.

Procedura uzyskiwania zezwolenia na eksploatację:

1. Pozwolenie na budowę.
2. Dla magazynów o mocy od 50 kW do 10 MW wymagane jest zgłoszenie do lokalnego operatora systemu dystrybucyjnego energii elektrycznej, natomiast dla instalacji o większej mocy wymagana jest koncesja;
3. Uzyskanie warunków przyłączenia do sieci.

Przykłady realizacji:

- PGE <https://www.gkpge.pl/grupa-pge/innowacje/innowacyjne-pge/magazyny-energii>



- Bytom (kopalniany): <https://www.bytom.pl/aktualnosci/index/Bytom-bedzie-magazynowal-energie.-Jak-Wykorzystujac-pokopalniane-szyby/idn:36601>;
- Kopenhaga: <https://www.gramwzielone.pl/trendy/25813/kopenhaga-pierwszy-miejski-magazyn-energii>;
- Puck (Energiea): <https://plus.gazetalubuska.pl/nasi-naukowcy-tez-brali-udzial-w-budowie-pierwszego-magazynu-energii/ar/10769171>.

Literatura

- Adamska B. 2017. Magazyny energii w Polsce. Magazyn Fotowoltaika nr 4, s. 4-7
<http://www.admpoland.eu/assets/Magazyn-Fotowoltaika-42017.pdf>;
- Chmielewski A., Kupecki J., Szabłowski Ł., Fijałkowski K.J., Zawieska J., Bogdziński K. 2020. Dostępne i przyszłe formy magazynowania energii. Warszawa.
https://www.wwf.pl/sites/default/files/2020-09/Magazynowanie%20energii%20-%20PL%20FINAL_0.pdf
- Wojciechowski H. 2017. Technologie magazynowania energii cz. 1. Instal nr 2, s. 20-27;
<https://www.cire.pl/filemanager/Zalczniki%20stron%20tekstowych/6e4491ddef4d25f705bf930039349ac603f1de37b284994494ac28e69067147a.pdf>
- Wojciechowski H. 2017. Technologie magazynowania energii cz. 2. Instal nr 3, s. 16-27;
<https://www.cire.pl/filemanager/Zalczniki%20stron%20tekstowych/4edbc69797b401a3474af070cdb43dc5c9c78407ec4d7ef4e13b2672c555b9f1.pdf>

Budynki autonomiczne energetycznie

Zmniejszenie zużycia energii sieciowej może odbywać się dwutorowo – drogą termomodernizacji budynków, czyli zmniejszania zapotrzebowania na energię cieplną i elektryczną oraz za pomocą pozyskiwania części energii ze źródeł odnawialnych. Droga termomodernizacji, na końcu której powstają budynki energooszczędne jest dobrze znana i od dawna na skalę masową realizowana. Druga ścieżka, polegająca na wytwarzaniu części energii przez budynek jest uzupełnieniem fazy termomodernizacji. Jej realizacja polega głównie na instalowaniu w budynku lub w jego pobliżu:

- gruntowych pomp ciepła (geotermia niskotemperaturowa), zapewniających dostawę energii cieplnej do ogrzewania budynków oraz do zapewnienia dostępności ciepłej wody użytkowej;
- instalacji fotowoltaicznych na dachach budynków oraz ewentualnie na innych powierzchniach (np. balkony, wiaty parkingowe, fragmenty elewacji), dostarczających energię elektryczną do działania gruntowych pomp ciepła, wind, oświetlenia klatek schodowych itp.);
- instalacji na dachach i przy elewacjach budynków, wykorzystujących energię wiatru do produkcji energii elektrycznej; dla budynków wielorodzinnych dedykowane są mikroelektrownie o mocy powyżej 50 kW.

Nadwyżki energii mogą być przekazywane do sieci na podstawie umowy z dystrybutorem energii elektrycznej, magazynowane (akumulatorowe lub wodorowe magazyny energii) lub wykorzystywane na inne potrzeby własne.

Literatura:

- Stanowisko rządu: <https://www.gov.pl/web/ncbr/mala-elektrownia-wiatrowa-na-indywidualne-potrzeby-ncbr-przekaze-milion-zlotych-tworcy-najlepszego-projektu>
- Warunki posadowienia: <https://new-house.com.pl/blog-akademia-budowlana/post/1742>
- <https://cordis.europa.eu/article/id/244881-wind-turbine-for-city-rooftops/pl>

Procedura uzyskiwania zezwolenia na eksploatację:

- Mikroelektrownie wiatrowe na dachach wymagają zgodności projektu z decyzją o warunkach zabudowy, z MPZP, nie mogą wykraczać więcej, niż o 3 m poza obrys elewacji, nie mogą przekraczać zasady 10 h od najbliższych budynków. Ze względu na brak fundamentów nie wymagają pozwolenia budowlanego, ze względu na niską wysokość nie wymagają z reguły decyzji środowiskowej.
- Instalacje geotermalne o głębokości poniżej 30 m p.p.t. nie wymagają zgłaszania robót i nie są regulowane przepisami prawa geologicznego. Nie wymagają również pozwolenia na budowę i traktowane są, jako przyłącze ciepłe. Instalacje głębsze omówiono w działaniu dotyczącym geotermii średniotemperaturowej.
- Instalacje fotowoltaiczne o mocy powyżej 50 kW wymagają pozwolenia na budowę. Instalacje o mniejszej mocy, ale wyższe, niż 3 m wymagają zgłoszenia; Instalacje PV o mocy ponad 6,5 kW wymagają uzyskania opinii rzeczoznawcy ppoż. ws. projektu instalacji.

Przykłady realizacji:

1. Gruntowe pompy ciepła:
 - Dom Seniora „Pogodna Jesień” w Rokitnie <https://portpc.pl/project/dom-seniora-pogodna-jesien-w-rokitnie/>
 - Wojewódzki Ośrodek Sportu i Rekreacji w Drzonkowie <https://portpc.pl/project/wojewodzki-osrodek-sportu-i-rekreacji-w-drzonkowie/>
 - Oddział Wojewódzkiego Funduszu Ochrony Środowiska i Gospodarki Wodnej w Koszalinie <https://portpc.pl/project/oddzial-wojewodzkiego-funduszu-ochrony-srodowiska-i-gospodarki-wodnej/>
2. Autonomiczne bloki mieszkalne:
 - Szczytno: <https://www.money.pl/gospodarka/to-jedyny-blok-w-polsce-samowystarczalny-energetycznie-jego-mieszkanicy-nie-obawiaja-sie-zimy-6810225603324544a.html>
 - Zwolen: <https://www.o2.pl/biznes/odlaczyli-blok-od-miejskiej-sieci-nie-martwia-sie-o-wysokie-rachunki-6817853277936448a>
 - Szwajcaria: <https://www.gramzielone.pl/trendy/27520/od-roku-mieszkaja-bez-dostepu-do-sieci-elektrycznej>
3. Wodorowe magazyny energii (elektrolizery przydomowe):
 - <https://www.gramzielone.pl/woddor/103972/powstanie-polski-elektrolizer-do-produkcji-zielonego-wodoru>
 - <https://biznesalert.pl/program-wsparcia-elektrolizery-1-mw-energetyka-oze-innowacje-wodor/>

6 Przykłady rozwiązań z zakresu infrastruktury rowerowej

Dotyczy działania: Stworzenie Miejskiego Systemu Tras Rowerowych

6.1 Rozwiązania ułatwiające ruch rowerowy

1. Ulice osiedlowe o małym natężeniu ruchu

Na ulicach osiedlowych o małym natężeniu ruchu nie ma potrzeby wyznaczania osobnej infrastruktury rowerowej. W takich sytuacjach należy uspokajać ruch samochodowy (poprzez środki infrastrukturalne – progi zwalniające, zawady, wyniesione przejścia dla pieszych jak i środki prawne – wprowadzanie stref zamieszkania czy stref ograniczonej prędkości). Ruch rowerowy wpisuje się w charakter takich ulic i dodatkowo uspokaja ruch samochodowy. Na osiedlowych ulicach o ruchu uspokojonym możliwe jest stosowanie kontraruchu (Ryc. 34 - dopuszczenie ruchu rowerowego „pod prąd” na ulicach jednokierunkowych)



Ryc. 34 Przykład zastosowania kontraruchu. Źródło: 5 - Przykład kontraruchu - Kraków.jpg (1364x768)

2. Ulice o średnim i dużym natężeniu ruchu

Na ulicach o większym ruchu samochodowym należy dążyć do odseparowania ruchu rowerowego od samochodowego. Możliwe jest to poprzez wytyczanie pasów rowerowych będących elementem jezdni. Na skrzyżowaniach pasy te mogą być zakończone słuzami dla rowerów ułatwiającymi rowerzystom zmianę kierunku ruchu (Ryc. 35). Możliwe jest także wyznaczanie kontrapasów – pasów do ruchu rowerowego na jezdniach jednokierunkowych.



Ryc. 35 Pas rowerowy zakończony służą rowerową. Źródło: Pasy, kontrapasy oraz służy rowerowe we Wrocławiu - wRower.pl - Rowery od A do Z

Dopuszczalne jest także stosowanie dróg dla rowerów – wyznaczonych tras rowerowych poza jezdnią (najczęściej sąsiadujących z chodnikiem). Jest to rozwiązanie zalecane do stosowania na ulicach o zwiększonym ruchu (rowerzyści czują się bezpieczniej odseparowani od samochodów, jednak nawet na wielopasmowych ulicach śródmiejskich (częste skrzyżowania i sygnalizacje świetlne) utrudniające osiągnięcie samochodom większych prędkości możliwe jest stosowanie pasów rowerowych w jezdni (Ryc. 35). Pasy rowerowe zapewniają także rowerzystom większą elastyczność niż drogi dla rowerów i są sytuacje, w których ich wyznaczenie (wymalowanie oznakowania poziomego zwążając tym samym pas dla samochodów) jest łatwiejsze niż wybudowanie osobnej drogi dla rowerów.

Łączona infrastruktura pieszo-rowerowa jest kłopotliwa w użytkowaniu zarówno dla pieszych jak i rowerzystów (piesi nie czują się bezpieczni, a ruch rowerowy nie może dobywać się płynnie ze względu na pieszych). Należy ją stosować wyłącznie w sytuacjach gdy, mała ilość przestrzeni nie pozwala na odseparowanie infrastruktury rowerowej od pieszej, bądź w sytuacjach, gdy projektowana infrastruktura ma charakter bardziej rekreacyjny niż transportowy (np.: bulwary, aleje parkowe, itp.)

Istotną kwestią jest integracja stosowanych rozwiązań rowerowych – umożliwianie przejazdu rowerzystom nawet w sytuacjach, gdy kończy się przeznaczona dla nich infrastruktura. Należy wówczas zadbać o ciągłość tras rowerowych poprzez zastosowanie zjazdów drogi dla rowerów lub pasa rowerowego na jezdnię i odwrotnie (Ryc. 36).



Ryc. 36 Zjazd z drogi dla rowerów na jezdnię. Źródło: GoogleStreetView

Na drogach, na których dopuszczony jest ruch samochodowy z wyższą prędkością lub drogach nie posiadających charakterystyki miejskiej (obwodnice, drogi wylotowe) konieczna jest separacja ruchu rowerowego od jezdni.

6.2 Rozwiązania infrastruktury rowerowej nie niszczące walorów przyrodniczych

Rozwój infrastruktury rowerowej powinien postępować w taki sposób by w jak najmniejszym stopniu ingerować w walory przyrodniczych. Istnieje szereg technicznych rozwiązań pozwalających na uzyskanie satysfakcjonującej jakości tras rowerowych szanując jednocześnie drzewostan i pozostałą roślinność (przedstawiane działania mogą być także stosowane w stosunku do infrastruktury pieszej).

1. Podwieszane trasy rowerowe

Podwieszane (rampowe) trasy rowerowe stosuje się w sytuacjach, gdy występuje kolizja pomiędzy trasą rowerową a systemem korzeniowym drzew. Możliwe jest stosowanie nawierzchni na betonowym posadowieniu (Ryc. 37) lub konstrukcji innego rodzaju. Podwieszenie sprawia, że na etapie konstrukcji nie narusza się systemu korzeniowego drzewa (Ryc. 38), nie dochodzi także do ubijania gleby (które zmniejsza możliwość wymiany gazowej) czy przemieszania warstw glebowych.



Ryc. 37 Betonowe posadowienie nawierzchni podwieszanej. Źródło: Podwieszana ścieżka rowerowa w Białymstoku ominię korzenie drzew. (whitemad.pl)



Ryc. 38 Przekrój nawierzchni podwieszanej, Źródło: ArborGrid - system ochrony strefy korzeniowej i istniejących drzew - Green City Life - Zielone dachy, retencja i drzewa w mieście (gcl.com.pl)

W przypadku, gdy system korzeniowy jest wyniesiony ponad poziom terenu możliwe jest stosowanie podestów (np. wykonanych z drewna) budowanych ponad korzeniami (Ryc. 39).



Ryc. 39 Kładka wyniesiona ponad system korzeniowy. Źródło: Zbudowali kładkę i uratowali drzewo (fakt.pl)

2. Powierzchnie przepuszczalne

Stosowanie przepuszczalnych nawierzchni w przypadku tras rowerowych jest możliwe (przyczynia się do lepszego nawodnienia) i powinno być stosowane, gdy infrastruktura rowerowa w znacznym stopniu wchodzi na teren systemu korzeniowego. Istotne jest by wybrana powierzchnia była jak najbardziej gładka, tak by nie generowała zwiększonych oporów toczenia. W związku z tym preferowane są nawierzchnie mineralno-żywiczne, a nawierzchnie mineralne dopuszczalne są jedynie na trasach o charakterze rekreacyjnym. Niedopuszczalne są z kolei nawierzchnie wykonane z wszelkiego rodzaju układanych materiałów prefabrykowanych (np. kostki betonowej).

7 Przykłady zagospodarowania placów miejskich

Place miejskie mogą zawierać wszystkie z przedstawionych w tym katalogu propozycji. Dobór wybranych rozwiązań projektowych zależy od przewidzianych funkcji placu, kontekstu urbanistycznego oraz uwarunkowań środowiskowych. Place miejskie powinny być kształtowane jako

przestrzenie wielofunkcyjne, a ich funkcje środowiskowe powinny wspierać i uzupełniać pozostałe funkcje (handlowe, rekreacyjne), a nie im przeszkadzać. Ryc. 40 pokazuje jak można łączyć funkcje handlowe z zielenią poprawiającą komfort użytkownika.



Ryc. 40 Plac targowy Pittsburgh. Źródło: *Seven Principles for Becoming a Market City* (pps.org)

Przykład z Sandy Springs (Ryc. 41) pokazuje, że przepuszczalna i przyjazna w odbiorze nawierzchnia trawiasta może być wykorzystywana jako miejsce spotkań i rekreacji.



Ryc. 41 Plac City Green w Sandy Springs. Źródło: *City Springs attracts residents, visitors and businesses in droves* - Atlanta Business Chronicle (bizjournals.com)

Warszawski Plac Grzybowski (Ryc. 42) łączy ze sobą dobrze zakomponowaną zielenią z błękitną infrastrukturą tworząc zieloną enkalwę w centrum miasta.



Ryc. 42 Plac Grzybowski w Warszawie. Źródło: https://cdn.galleries.smcloud.net/t/galleries/gf-nExs-MnV2-jRnz_plac-grzybowski-664x442.jpg